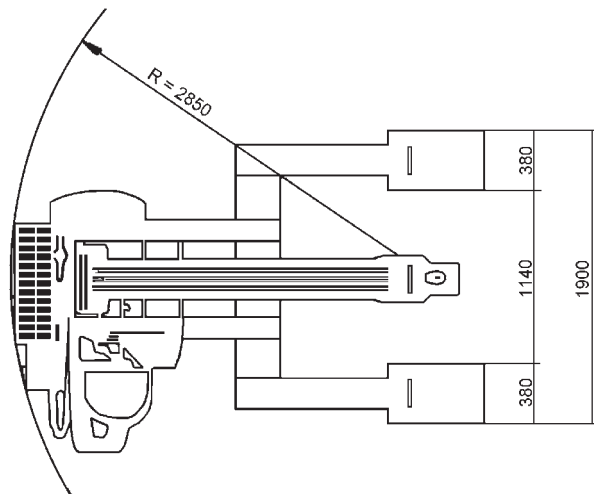
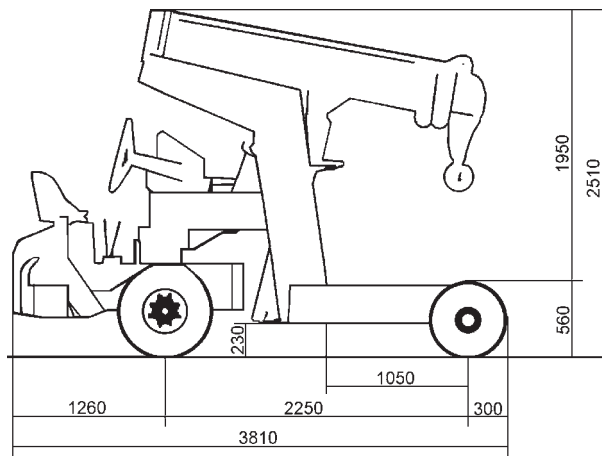




Industriekran VALLA 60





Die Arbeitsbereiche

Tragkraft 5,5 t
Eigengewicht 5,1 t

○ Traglast bei fahrendem Gerät

□ Traglast bei stehendem Gerät

