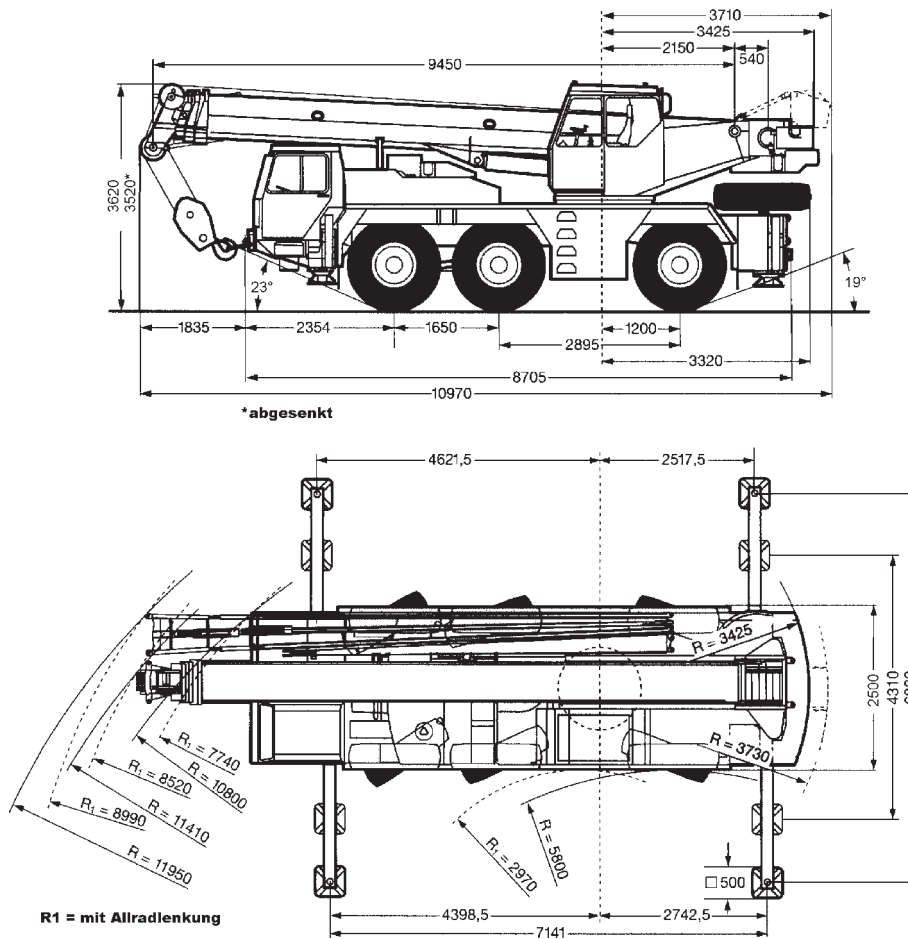


LTM 1040/1

Teleskopkran 40 t

COLONIA  
SPEZIALFAHRZEUGE

441



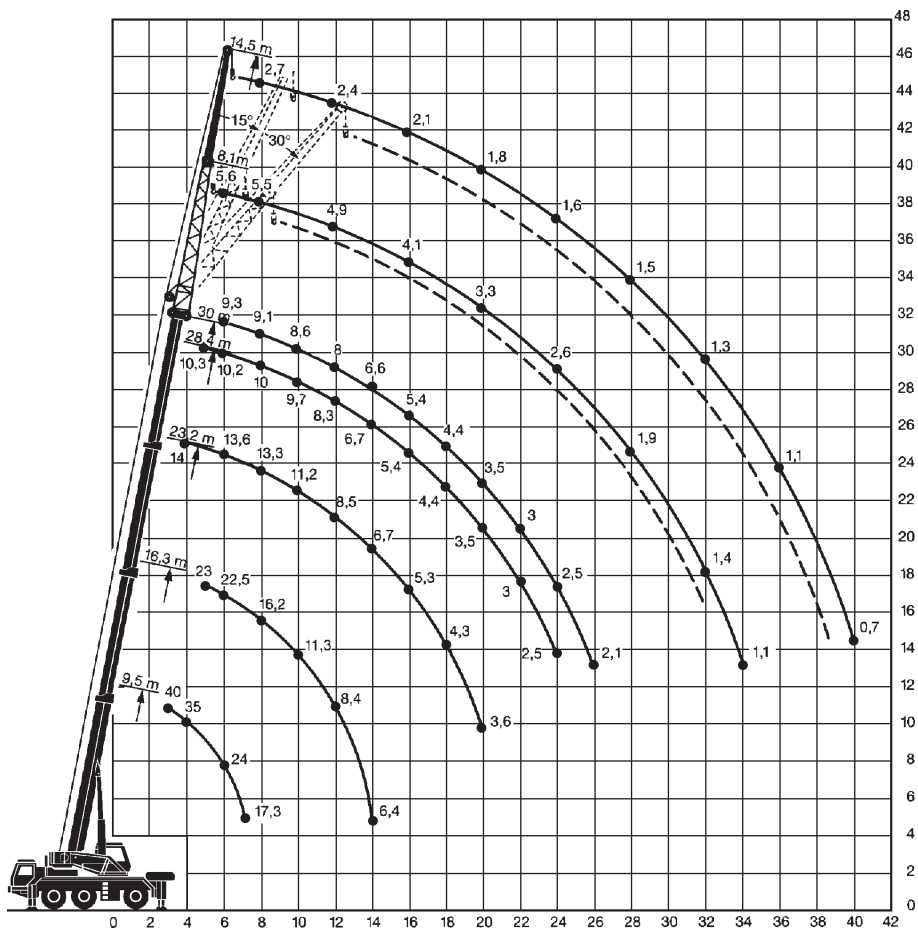
Hallenmontagespitze wird nur auf Anfrage mitgeführt.

Teleskopkran 40 t





Die Arbeitsbereiche




LTM 1040/1

Teleskopkran 40 t

COLONIA  
SPEZIALFAHRZEUGE

443



	<b>9,5</b>	<b>16,3</b>	<b>23,2</b>	<b>28,4</b>	<b>30</b>	
3	40					3
3,5	38,5					3,5
4	35		14			4
4,5	31,5	23	13,9			4,5
5	29,1	22,8	13,8	10,3		5
6	24	22,5	13,6	10,2	9,3	6
7	17,3	19,4	13,4	10,1	9,2	7
8		16,2	13,3	10	9,1	8
9		13,3	12,8	9,8	8,8	9
10		11,3	11,2	9,7	8,6	10
12		8,4	8,5	8,3	8	12
14		6,4	6,7	6,7	6,6	14
16			5,3	5,4	5,4	16
18			4,3	4,4	4,4	18
20			3,6	3,5	3,5	20
22				3	3	22
24				2,5	2,5	24
26					2,1	26

Teleskopkran 40 t





# Teleskopkran 40 t

## LTM 1040/1

444

COLONIA  
SPEZIALFAHRZEUGE



9,5-30m



6,3x7,1m



2,4t



360°



DIN  
75%

 m	<b>9,5</b>	<b>16,3</b>	<b>23,2</b>	<b>28,4</b>	<b>30</b>	 m
3	40					3
3,5	38,5					3,5
4	35		14			4
4,5	31,5	23	13,9			4,5
5	26,8	22,5	13,8	10,3		5
6	18,2	17,5	13,6	10,2	9,3	6
7	13,6	13,9	12,6	10,1	9,2	7
8		11	10,5	9,7	9,1	8
9		9	8,9	8,3	8,1	9
10		7,4	7,5	7,2	7	10
12		5,3	5,4	5,5	5,4	12
14		4	4	4	4	14
16			3,2	3,1	3,1	16
18			2,5	2,5	2,5	18
20			2	2	2	20
22				1,6	1,6	22
24				1,3	1,3	24
26					1	26

LTM 1040/1

Teleskopkran 40 t

COLONIA  
SPEZIALFAHRZEUGE

445



	<b>9,5</b>	<b>16,3</b>	<b>23,2</b>	<b>28,4</b>	<b>30</b>	
3	39,5					3
3,5	35	22,2				3,5
4	30,5	22,6	14			4
4,5	25,5	21,2	13,9	10,3	9,3	4,5
5	21,9	18,4	13,8	10,3	9,3	5
6	16,1	14,5	13	10,2	9,3	6
7	12,3	11,9	10,8	10	9,2	7
8		9,9	9,1	8,5	8,3	8
9		8,3	7,8	7,3	7,2	9
10		7	6,7	6,4	6,3	10
12		5,2	5,2	4,9	4,9	12
14		4	3,9	3,8	3,8	14
16			3	3	3	16
18			2,4	2,4	2,4	18
20			2	1,9	1,9	20
22				1,5	1,5	22
24				1,2	1,2	24
26					0,9	26

Teleskopkran 40 t





# Teleskopkran 40 t

## LTM 1040/1

446

COLONIA  
SPEZIALFAHRZEUGE



9,5-30m



4,3x7,1m





2,4t



360°



75%

 3	9,5	16,3	23,2	28,4	30	 3
3	33					3
3,5	25,6	19,7				3,5
4	20,8	16,5	13,8			4
4,5	17,4	14,2	12,1	10,3	9,3	4,5
5	14,3	12,3	10,6	9,6	9,3	5
6	10	9,6	8,5	7,8	7,5	6
7	7,5	7,8	6,9	6,4	6,2	7
8		6,2	5,8	5,4	5,2	8
9		5	4,9	4,5	4,4	9
10		4,1	4	3,9	3,8	10
12		2,9	2,8	2,8	2,8	12
14		2,1	2,1	2,1	2	14
16			1,5	1,5	1,5	16
18			1,1	1,1	1,1	18
20			0,8	0,8	0,8	20



LTM 1040/1

Teleskopkran 40 t



COLONIA  
SPEZIALFAHRZEUGE

447



	9,5		16,3		
	0°	360°	0°	360°	
3	11,9				3
3,5	10,8		10,9		3,5
4	9,8		10		4
4,5	9	6,7	9,2		4,5
5	8,3	6	8,4	6,2	5
6	7,1	4,8	7,2	5	6
7	6,1	3,8	6,3	4,1	7
8			5,5	3,3	8
9			4,8	2,7	9
10			4,2	2,3	10
12			3,3	1,5	12
14			2,7		14



	9,5		16,3		
	0°	360°	0°	360°	
3	12,3	8,6			3
3,5	11,1	7,4	11,3	7,1	3,5
4	10,2	6,4	10,3	6	4
4,5	9,3	5,6	9,5	5,2	4,5
5	8,6	4,9	8,7	4,5	5
6	7,3	3,7	7,4	3,4	6
7	5,8	1,5	6,1	2,6	7
8			4,9	2	8
9			3,9	1,5	9
10			3,3	1,1	10
12			2,3		12
14			1,8		14

Teleskopkran 40 t





# Teleskopkran 40 t

## LTM 1040/1

448

COLONIA  
SPEZIALFAHRZEUGE



28,4m



8,1/14,5m



6,3x7,1m





7,5t



360°



75%

	8,1			14,5			
	0°	15°	30°	0°	15°	30°	
6	6						6
7	5,8						7
8	5,7	4,3		2,7			8
9	5,6	4,1	3,2	2,7			9
10	5,4	3,9	3,1	2,6			10
12	5,1	3,6	2,9	2,4	1,9		12
14	4,6	3,3	2,8	2,2	1,8	1,5	14
16	4,1	3,2	2,7	2,1	1,7	1,4	16
18	3,7	3	2,6	1,9	1,6	1,4	18
20	3,4	2,9	2,5	1,8	1,5	1,4	20
22	3,1	2,8	2,5	1,7	1,5	1,3	22
24	2,6	2,6	2,4	1,6	1,4	1,2	24
26	2,3	2,3	2,4	1,6	1,4	1,2	26
28	1,9	2	2	1,5	1,3	1,2	28
30	1,6	1,7	1,7	1,4	1,3	1,1	30
32	1,4	1,4	1	1,4	1,2	1,1	32
34				1,3	1,2	1	34
36				1,1	1,1	1	36
38				0,9	1		38

LTM 1040/1

Teleskopkran 40 t

COLONIA  
SPEZIALFAHRZEUGE

449



30m



8,1/14,5m



6,3x7,1m





7,5t



360°



75%

	8,1			14,5			
	0°	15°	30°	0°	15°	30°	
6	5,6						6
7	5,5						7
8	5,5	4,2		2,7			8
9	5,4	4		2,6			9
10	5,2	3,8	3	2,6			10
12	4,9	3,6	2,9	2,4	1,8		12
14	4,5	3,3	2,8	2,2	1,7		14
16	4,1	3,1	2,7	2,1	1,7	1,4	16
18	3,7	3	2,6	1,9	1,6	1,4	18
20	3,3	2,9	2,6	1,8	1,5	1,3	20
22	3	2,8	2,5	1,7	1,5	1,2	22
24	2,6	2,5	2,4	1,6	1,4	1,2	24
26	2,2	2,3	2,2	1,6	1,3	1,1	26
28	1,9	2	2	1,5	1,3	1,1	28
30	1,6	1,7	1,7	1,4	1,2	1	30
32	1,4	1,4	1,4	1,3	1,1	1	32
34	1,1	1,2		1,3	1,1	0,9	34
36				1,1	1	0,9	36
38				0,9	1	0,8	38
40				0,7	0,8		40

Teleskopkran 40 t





# Teleskopkran 40 t

## LTM 1040/1

450

COLONIA  
SPEZIALFAHRZEUGE



9,5-30m



1,25m



6,3x7,1m



7,5t

Montagespitze



360°



DIN

75%

	<b>9,5*</b>	<b>16,3*</b>	<b>23,2*</b>	<b>28,4*</b>	<b>30*</b>	
4,5	16,5					4,5
5	16,5					5
6	16,5					6
7	16,5					7
8	13,5	13				8
9		11,7				9
10		10				10
12		7,5	7			12
14		5,7	5,7			14
16			4,7	4,6	4,6	16
18			4	3,7	3,7	18
20			3,5	3,1	3,1	20
22			2,5	2,6	2,5	22
24				2,1	2	24
26				1,9	1,7	26

\* + Montagespitze