

LI 1012

Industriekran 12 t



COLONIA
SPEZIALFAHRZEUGE

575



5,2-12m



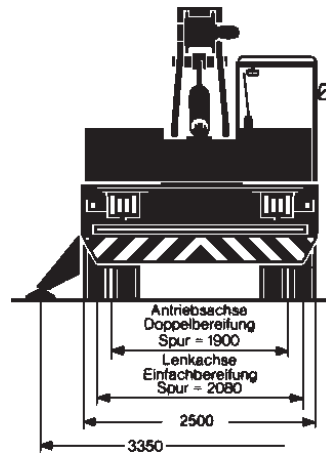
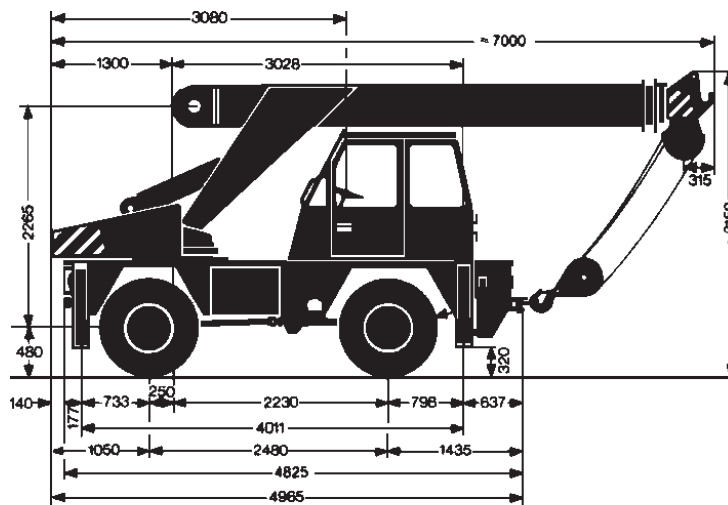
5,5m



fest



18t

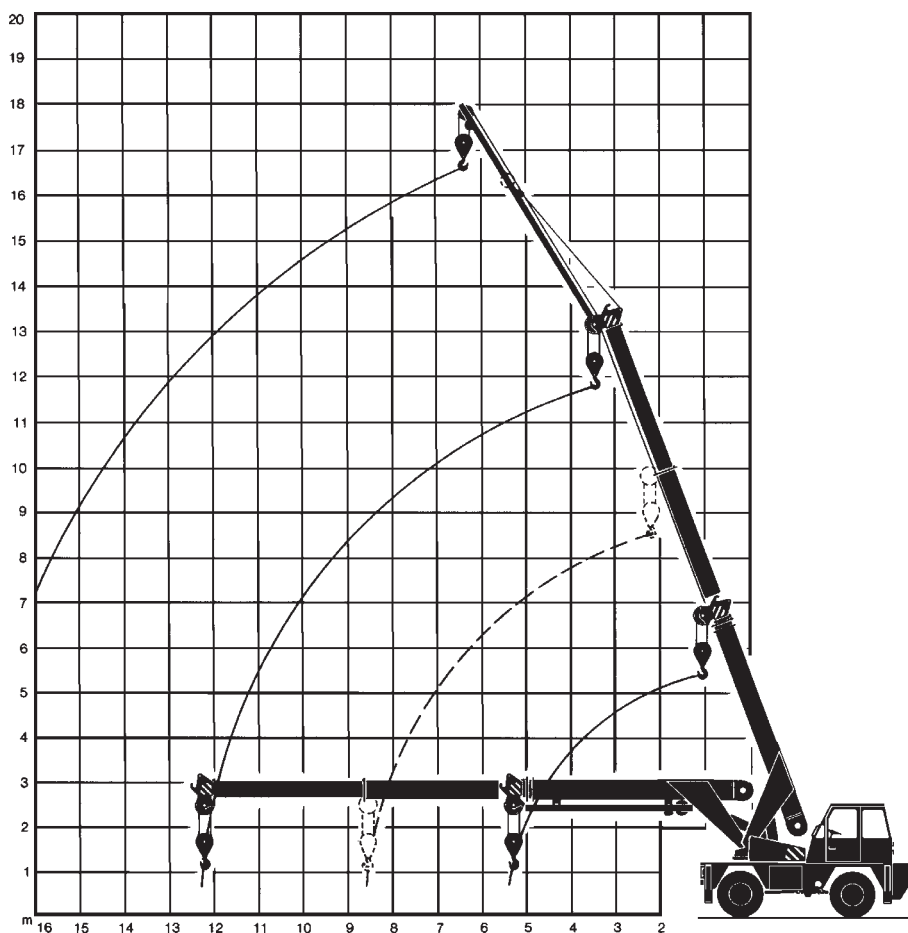


Industriekran 12 t





Die Arbeitsbereiche



LI 1012



Industriekran 12 t





COLONIA
SPEZIALFAHRZEUGE

577



 m	5,2	8,6	12	 m
2,5	12	12		2,5
3	12	10,8		3
3,5	9,1	9,1		3,5
4	7,7	7,7	7,7	4
5	5,9	5,9	5,9	5
6		4,6	4,6	6
7		3,7	3,7	7
8		3	3	8
9			2,5	9
10			2,2	10
11			1,9	11
12			1,7	12



 m	5,2	8,6	12	 m
2	10,4			2
2,5	7,9	8,1		2,5
3	6,3	6,5		3
3,5	5,2	5,2		3,5
4	4,3	4,3	4,3	4
5	3,2	3,2	3,2	5
6		2,5	2,5	6
7		2	2	7
8		1,6	1,6	8
9			1,3	9
10			1,2	10
11			1	11
12			0,8	12

Industriekran 12 t





Industriekran 12 t

LI 1012

578

COLONIA
SPEZIALFAHRZEUGE



5,2-12m



freistehend



fest





120°
nach vorne



DIN

75%

 m	5,2	8,6	12	 m
2	10,4			2
2,5	7,9	8,1		2,5
3	6,3	6,5		3
3,5	5,2	5,8		3,5
4	4,4	4,6	4,6	4
5	3,3	3,5	3,5	5
6		2,7	2,8	6
7		2,2	2,3	7
8		1,8	1,9	8
9			1,6	9
10			1,4	10
11			1,2	11
12			1	12



5,2-12m



5,5m
10°



3,35x4m



fest





360°



DIN

75%

 m	5,2	5,5 8,6	12	 m
4	2,6			4
4,5	2,4			4,5
5	2,3			5
5,5	2,1	2,6		5,5
6	2	2,4		6
7	1,8	2,2	2,5	7
8	1,6	2	2,3	8
9	1,5	1,8	2,1	9
10	1,4	1,6	1,9	10
12		1,4	1,6	12
14		1,3	1,3	14
16			1,1	16