

GMK 5130-1

Teleskopkran 130 t

COLONIA
SPEZIALFAHRZEUGE

1



12,9-60m



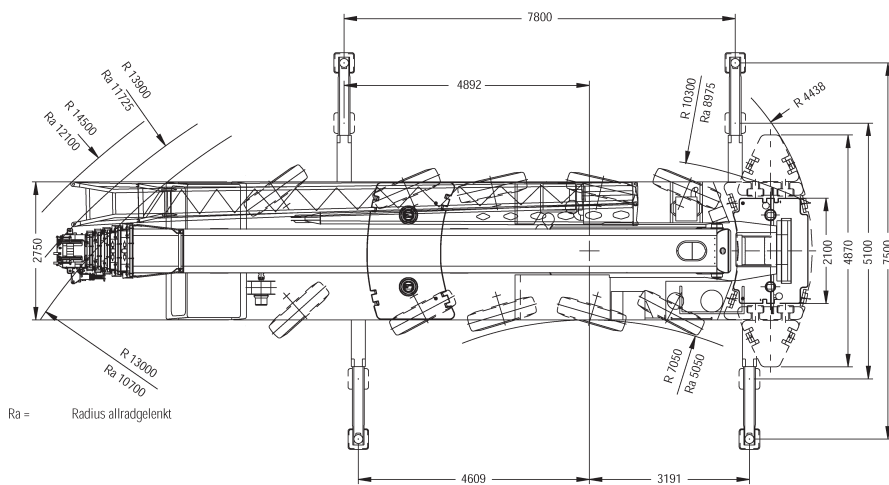
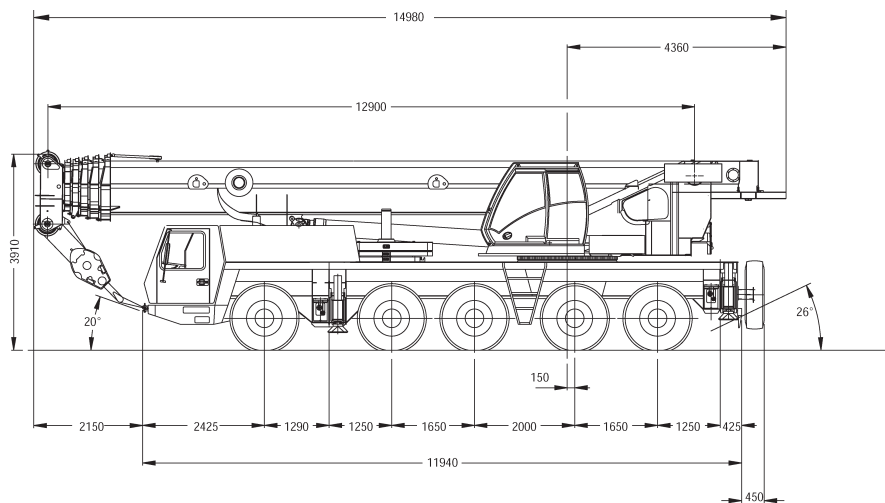
11/18m



40,1t



90t



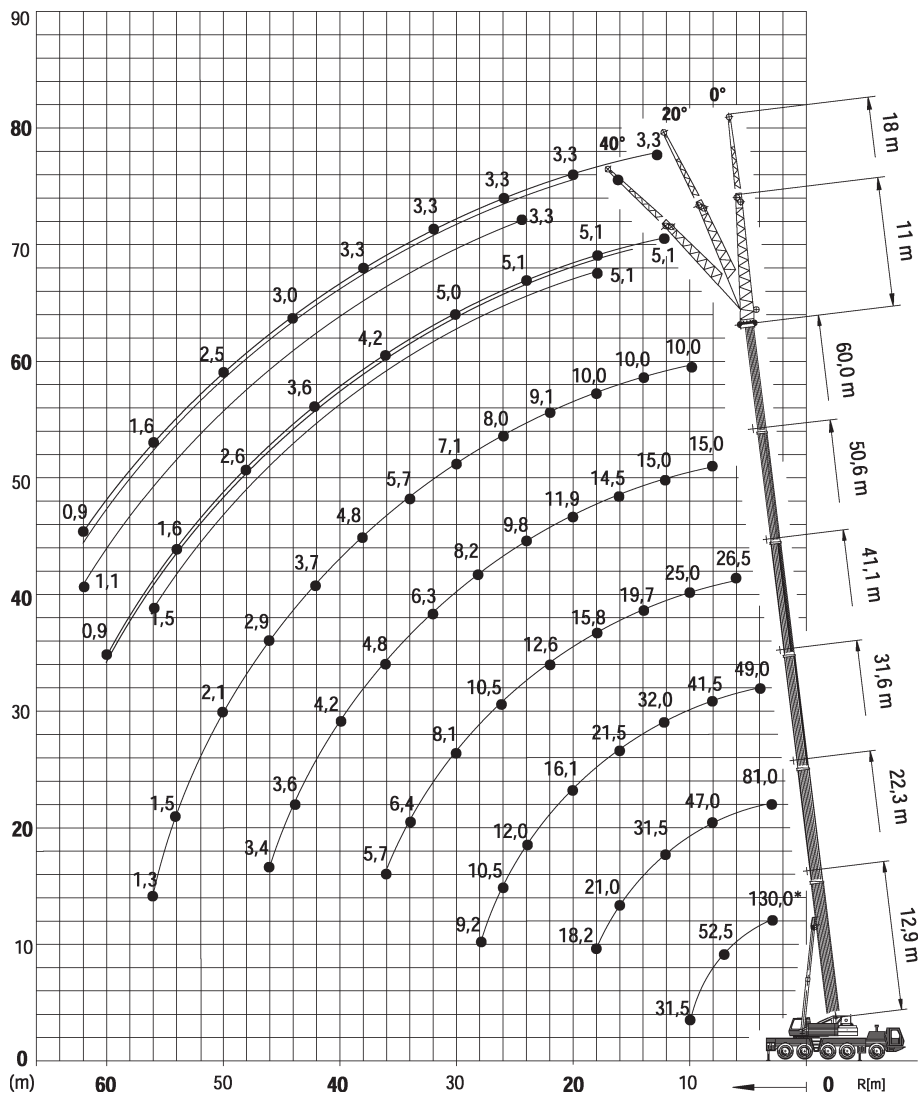
Traglasten für reduzierte Abstützung auf Anfrage

Teleskopkran 130 t





Die Arbeitsbereiche





12,9-60m



7,5x7,8m



40,1t



360°



75%

| | 12,9* | 12,9 | 17,6 | 22,3 | 27 | 31,6 | 36,3 | 41,1 | 45,8 | 50,6 | 55,3 | 60 | | |
|-----|-------|------|------|------|------|------|------|------|------|------|------|-----|-----|----|
| 2,5 | 130** | | | | | | | | | | | | 2,5 | |
| 2,5 | 110 | | | | | | | | | | | | 2,5 | |
| 3 | 94,5 | 93,5 | 86 | 81 | 61 | | | | | | | | 3 | |
| 4 | 81 | 78,5 | 76,5 | 71 | 61 | 49 | | | | | | | 4 | |
| 5 | 70,5 | 68 | 67,5 | 63,5 | 60,5 | 49 | 36,5 | | | | | | 5 | |
| 6 | 62 | 59 | 59,5 | 57,5 | 54,5 | 47 | 36,5 | 26,5 | | | | | 6 | |
| 7 | 54,5 | 52,5 | 53 | 52 | 50 | 44 | 35 | 26,5 | 20 | | | | 7 | |
| 8 | 48 | 46,5 | 47 | 47 | 46 | 41,5 | 33 | 26,5 | 20 | 15 | | | 8 | |
| 9 | 41 | 41 | 42 | 42 | 41,5 | 39 | 31,5 | 26,5 | 20 | 15 | 11,5 | | 9 | |
| 10 | 31,5 | 31,5 | 38 | 38 | 37,5 | 37 | 29,5 | 25 | 20 | 15 | 11,5 | 10 | 10 | |
| 11 | | | 34,5 | 34,5 | 34 | 34,5 | 28 | 23,5 | 20 | 15 | 11,5 | 10 | 11 | |
| 12 | | | 31,5 | 31,5 | 31 | 32 | 26,5 | 22,5 | 19,5 | 15 | 11,5 | 10 | 12 | |
| 13 | | | 29 | 29 | 28,5 | 29,5 | 25 | 21 | 18,6 | 15 | 11,5 | 10 | 13 | |
| 14 | | | 24,5 | 26 | 26 | 26,5 | 23,5 | 19,7 | 17,7 | 15 | 11,5 | 10 | 14 | |
| 15 | | | | 23,5 | 24,5 | 24 | 22,5 | 18,7 | 16,8 | 15 | 11,5 | 10 | 15 | |
| 16 | | | | 21 | 22 | 21,5 | 21,5 | 17,6 | 15,9 | 14,5 | 11,5 | 10 | 16 | |
| 18 | | | | 18,2 | 18,2 | 17,6 | 18,4 | 15,8 | 14,4 | 13 | 11,5 | 10 | 18 | |
| 20 | | | | | 15,3 | 16,1 | 15,5 | 13,9 | 12,7 | 11,9 | 11,1 | 9,7 | 20 | |
| 22 | | | | | 13 | 13,8 | 13,3 | 12,6 | 11,5 | 10,8 | 10,3 | 9,1 | 22 | |
| 24 | | | | | 9,5 | 12 | 11,4 | 11,6 | 10,4 | 9,8 | 9,4 | 8,6 | 24 | |
| 26 | | | | | | 10,5 | 9,9 | 10,5 | 9,4 | 8,9 | 8,6 | 8 | 26 | |
| 28 | | | | | | 9,2 | 9,3 | 9,2 | 8,1 | 8,2 | 7,9 | 7,6 | 28 | |
| 30 | | | | | | | 8,7 | 8,1 | 7,5 | 7,2 | 7,3 | 7,1 | 30 | |
| 32 | | | | | | | | 7,7 | 7,2 | 6,9 | 6,3 | 6,5 | 32 | |
| 34 | | | | | | | | | 6,4 | 6,2 | 5,5 | 5,7 | 34 | |
| 36 | | | | | | | | | 5,7 | 5,9 | 4,8 | 5,3 | 36 | |
| 38 | | | | | | | | | | 5,3 | 4,5 | 5 | 38 | |
| 40 | | | | | | | | | | 4,7 | 4,2 | 4,6 | 4,2 | 40 |
| 42 | | | | | | | | | | 4,2 | 3,9 | 4,1 | 3,7 | 42 |
| 44 | | | | | | | | | | | 3,6 | 3,7 | 3,3 | 44 |
| 46 | | | | | | | | | | | 3,4 | 3,3 | 2,9 | 46 |
| 48 | | | | | | | | | | | | 2,9 | 2,5 | 48 |
| 50 | | | | | | | | | | | | 2,5 | 2,1 | 50 |
| 52 | | | | | | | | | | | | | 1,8 | 52 |
| 54 | | | | | | | | | | | | | 1,5 | 54 |
| 56 | | | | | | | | | | | | | 1,3 | 56 |

*nach hinten

**nach hinten mit Sonderausüstung





Teleskopkran 130 t

GMK 5130-1

COLONIA
SPEZIALFAHRZEUGE

4



12,9-60m



7,5x7,8m



28,5t



360°



75%

| | 12,9* | 12,9 | 17,6 | 22,3 | 27 | 31,6 | 36,3 | 41,1 | 45,8 | 50,6 | 55,3 | 60 | |
|-----|-------|------|------|------|------|------|------|------|------|------|------|-----|-----|
| 2,5 | 110 | | | | | | | | | | | | 2,5 |
| 3 | 94,5 | 92,5 | 86 | 81 | 65 | | | | | | | | 3 |
| 4 | 81 | 78 | 76,5 | 71 | 65 | 50 | | | | | | | 4 |
| 5 | 70,5 | 67 | 67 | 63,5 | 60,5 | 49,5 | 38 | | | | | | 5 |
| 6 | 62 | 58 | 58,5 | 57,5 | 54,5 | 47 | 37 | 28 | 20,5 | | | | 6 |
| 7 | 55 | 51 | 51,5 | 51,5 | 50 | 44 | 35 | 28 | 20,5 | 16 | | | 7 |
| 8 | 48 | 45,5 | 46 | 45,5 | 45 | 41,5 | 33 | 28 | 20,5 | 16 | 11,6 | | 8 |
| 9 | 41 | 40,5 | 41 | 41 | 39 | 38,5 | 31,5 | 26,5 | 20,5 | 16 | 11,6 | 10 | 9 |
| 10 | 31,5 | 31,5 | 37 | 36,5 | 34 | 33,5 | 29,5 | 25 | 20,5 | 16 | 11,6 | 10 | 10 |
| 11 | | | 32 | 31,5 | 31,5 | 29,5 | 28 | 23,5 | 20,5 | 16 | 11,6 | 10 | 11 |
| 12 | | | 28 | 27,5 | 28 | 26,5 | 26,5 | 22,5 | 19,5 | 16 | 11,6 | 10 | 12 |
| 13 | | | 24,5 | 24 | 25 | 23,5 | 23,5 | 21 | 18,6 | 16 | 11,6 | 10 | 13 |
| 14 | | | 21,5 | 22 | 22 | 22 | 21,5 | 19,7 | 17,7 | 15,8 | 11,6 | 10 | 14 |
| 15 | | | | 19,9 | 19,6 | 20,5 | 19,6 | 18,3 | 16,8 | 15,2 | 11,6 | 10 | 15 |
| 16 | | | | 17,9 | 17,6 | 18,5 | 17,9 | 16,8 | 15,9 | 14,5 | 11,6 | 10 | 16 |
| 18 | | | | 15,1 | 15,4 | 15,3 | 14,7 | 14,7 | 13,7 | 13 | 11,6 | 10 | 18 |
| 20 | | | | | 13,1 | 12,8 | 12,2 | 12,9 | 11,6 | 11,5 | 11,1 | 9,7 | 20 |
| 22 | | | | | 11,2 | 10,9 | 11,3 | 11 | 9,9 | 9,9 | 10 | 9,1 | 22 |
| 24 | | | | | | 9,3 | 9,9 | 9,4 | 9,2 | 8,5 | 8,7 | 8,6 | 24 |
| 26 | | | | | | 8,1 | 8,6 | 8,1 | 8,4 | 7,3 | 7,7 | 7,8 | 26 |
| 28 | | | | | | 7 | 7,5 | 7 | 7,3 | 6,6 | 7 | 6,8 | 28 |
| 30 | | | | | | | 6,6 | 6,1 | 6,4 | 5,9 | 6,3 | 5,9 | 30 |
| 32 | | | | | | | 5,8 | 5,3 | 5,6 | 5,6 | 5,5 | 5,1 | 32 |
| 34 | | | | | | | | 4,6 | 4,9 | 5,1 | 4,8 | 4,4 | 34 |
| 36 | | | | | | | | 4 | 4,4 | 4,5 | 4,2 | 3,8 | 36 |
| 38 | | | | | | | | | 4,1 | 4 | 3,7 | 3,3 | 38 |
| 40 | | | | | | | | | 3,8 | 3,5 | 3,2 | 2,8 | 40 |
| 42 | | | | | | | | | 3,4 | 3,1 | 2,8 | 2,3 | 42 |
| 44 | | | | | | | | | | 2,7 | 2,4 | 2 | 44 |
| 46 | | | | | | | | | | 2,3 | 2 | 1,6 | 46 |
| 48 | | | | | | | | | | | 1,7 | 1,3 | 48 |
| 50 | | | | | | | | | | | 1,4 | 1 | 50 |

*nach hinten



12,9-60m



7,5x7,8m



13,5t



360°



75%

| | 12,9* | 12,9 | 17,6 | 22,3 | 27 | 31,6 | 36,3 | 41,1 | 45,8 | 50,6 | 55,3 | 60 | |
|-----|-------|------|------|------|------|------|------|------|------|------|------|-----|-----|
| 2,5 | 110 | | | | | | | | | | | | 2,5 |
| 3 | 94,5 | 90,5 | 86 | 81 | 65 | | | | | | | | 3 |
| 4 | 81 | 76,5 | 76 | 71 | 65 | 50 | | | | | | | 4 |
| 5 | 70,5 | 64,5 | 65 | 63,5 | 60,5 | 49,5 | 38 | | | | | | 5 |
| 6 | 61 | 56 | 56,5 | 53 | 47,5 | 45,5 | 37 | 28 | 20,5 | | | | 6 |
| 7 | 49,5 | 47 | 46 | 42,5 | 40,5 | 37 | 35 | 28 | 20,5 | 16 | | | 7 |
| 8 | 38,5 | 38,5 | 38,5 | 35 | 34 | 32 | 30,5 | 28 | 20,5 | 16 | 11,6 | | 8 |
| 9 | 30,5 | 30,5 | 32,5 | 31 | 29 | 28,5 | 26,5 | 24,5 | 20,5 | 16 | 11,6 | 10 | 9 |
| 10 | 25 | 25 | 26,5 | 26,5 | 25 | 25 | 23 | 21,5 | 20 | 16 | 11,6 | 10 | 10 |
| 11 | | | 23 | 23 | 23,5 | 22 | 20 | 20 | 17,8 | 16 | 11,6 | 10 | 11 |
| 12 | | | 19,8 | 20,5 | 20,5 | 19,4 | 18,2 | 18 | 15,8 | 15,4 | 11,6 | 10 | 12 |
| 13 | | | 17,2 | 18,1 | 18,2 | 17,3 | 17,2 | 16,1 | 14,8 | 13,7 | 11,6 | 10 | 13 |
| 14 | | | 15,1 | 15,9 | 16,1 | 15,6 | 15,8 | 14,5 | 13,8 | 12,3 | 11,6 | 10 | 14 |
| 15 | | | | 14,1 | 14,3 | 13,9 | 14,3 | 13,2 | 13,1 | 11,5 | 11,2 | 10 | 15 |
| 16 | | | | 12,6 | 12,8 | 12,4 | 13,1 | 12 | 12 | 11 | 11 | 10 | 16 |
| 18 | | | | 10,4 | 10,4 | 10 | 10,7 | 10 | 10 | 10 | 9,3 | 8,5 | 18 |
| 20 | | | | | 9,2 | 8,2 | 9 | 8,3 | 8,7 | 8,5 | 7,8 | 7,1 | 20 |
| 22 | | | | | 7,7 | 7,3 | 8 | 7,3 | 7,7 | 7,2 | 6,6 | 5,9 | 22 |
| 24 | | | | | | 6,3 | 6,8 | 6,2 | 6,5 | 6,2 | 5,6 | 4,9 | 24 |
| 26 | | | | | | 5,7 | 5,8 | 5,7 | 5,5 | 5,2 | 4,7 | 4 | 26 |
| 28 | | | | | | 4,9 | 4,9 | 4,8 | 4,6 | 4,4 | 3,9 | 3,3 | 28 |
| 30 | | | | | | | 4,2 | 4,1 | 3,9 | 3,7 | 3,3 | 2,7 | 30 |
| 32 | | | | | | | | 3,6 | 3,5 | 3,3 | 3,1 | 2,7 | 32 |
| 34 | | | | | | | | | 3 | 2,8 | 2,5 | 2,2 | 34 |
| 36 | | | | | | | | | | 2,5 | 2,3 | 2,1 | 36 |
| 38 | | | | | | | | | | | 1,9 | 1,6 | 38 |
| 40 | | | | | | | | | | | | 1,3 | 40 |
| 42 | | | | | | | | | | | | | 42 |

*nach hinten





Teleskopkran 130 t

GMK 5130-1

COLONIA
SPEZIALFAHRZEUGE

6



55,3m



11/18m



7,5x7,8m



40,1t



360°



75%

| | 11 | | | | | 18 | | | | | |
|----|-----|-----|-----|--------|---------|-----|-----|-----|--------|---------|----|
| | 0° | 20° | 40° | *0-20° | *20-40° | 0° | 20° | 40° | *0-20° | *20-40° | |
| 11 | 6,4 | | | | | 4 | | | | | 11 |
| 12 | 6,4 | | | | | 4 | | | | | 12 |
| 13 | 6,4 | | | | | 4 | | | | | 13 |
| 14 | 6,4 | 6,4 | | 6,4 | | 4 | | | | | 14 |
| 15 | 6,4 | 6,4 | | 6,4 | | 4 | | | | | 15 |
| 16 | 6,4 | 6,4 | | 6,4 | | 4 | | | | | 16 |
| 18 | 6,4 | 6,4 | 6,4 | 6,4 | 6,4 | 4 | 4 | | 4 | | 18 |
| 20 | 6,4 | 6,4 | 6,4 | 6,4 | 6,4 | 4 | 4 | | 4 | | 20 |
| 22 | 6,4 | 6,4 | 6,4 | 6,4 | 6,4 | 4 | 4 | 4 | 4 | 4 | 22 |
| 24 | 6,4 | 6,4 | 6,4 | 6,4 | 6,4 | 4 | 4 | 4 | 4 | 4 | 24 |
| 26 | 6,4 | 6,2 | 6,2 | 6,2 | 6,2 | 4 | 4 | 4 | 4 | 4 | 26 |
| 28 | 6 | 5,8 | 5,8 | 5,8 | 5,8 | 4 | 4 | 4 | 4 | 4 | 28 |
| 30 | 5,6 | 5,5 | 5,5 | 5,5 | 5,5 | 4 | 4 | 4 | 4 | 4 | 30 |
| 32 | 5,3 | 5,2 | 5,2 | 5,2 | 5,2 | 4 | 4 | 4 | 4 | 4 | 32 |
| 34 | 5 | 4,9 | 4,9 | 4,9 | 4,9 | 4 | 4 | 3,9 | 4 | 3,9 | 34 |
| 36 | 4,7 | 4,6 | 4,7 | 4,6 | 4,7 | 4 | 4 | 3,9 | 4 | 3,9 | 36 |
| 38 | 4,4 | 4,4 | 4,4 | 4,4 | 4,4 | 3,9 | 3,8 | 3,8 | 3,8 | 3,8 | 38 |
| 40 | 4,1 | 4,1 | 4,2 | 4,1 | 4,2 | 3,7 | 3,7 | 3,8 | 3,7 | 3,8 | 40 |
| 42 | 3,6 | 3,6 | 3,9 | 3,6 | 3,9 | 3,5 | 3,5 | 3,6 | 3,5 | 3,6 | 42 |
| 44 | 3,2 | 3,2 | 3,4 | 3,2 | 3,4 | 3,3 | 3,3 | 3,4 | 3,3 | 3,4 | 44 |
| 46 | 3 | 3 | 3 | 3 | 3 | 3,1 | 3,1 | 3,2 | 3,1 | 3,2 | 46 |
| 48 | 2,8 | 2,8 | 2,9 | 2,8 | 2,9 | 2,7 | 2,7 | 3,1 | 2,7 | 3,1 | 48 |
| 50 | 2,6 | 2,7 | 2,7 | 2,7 | 2,7 | 2,4 | 2,4 | 2,7 | 2,4 | 2,7 | 50 |
| 52 | 2,3 | 2,3 | 2,5 | 2,3 | 2,5 | 2,2 | 2,3 | 2,4 | 2,3 | 2,4 | 52 |
| 54 | 2 | 2 | | 2 | | 2,1 | 2,2 | 2,2 | 2,2 | 2,2 | 54 |
| 56 | 1,8 | 1,8 | | 1,8 | | 2 | 2 | 2,1 | 2 | 2,1 | 56 |
| 58 | 1,5 | 1,5 | | 1,5 | | 1,8 | 1,8 | 2 | 1,8 | 2 | 58 |
| 60 | 1,3 | 1,3 | | 1,3 | | 1,5 | 1,5 | 1,7 | 1,5 | 1,7 | 60 |
| 62 | 1,1 | | | | | 1,3 | 1,3 | | 1,3 | | 62 |
| 64 | | | | | | 1,1 | 1,1 | | 1,1 | | 64 |
| 66 | | | | | | 0,9 | 0,9 | | 0,9 | | 66 |

*unter Teillast wippbar



| m | 11 | | | | | 18 | | | | | m |
|----|-----|-----|-----|--------|---------|-----|-----|-----|--------|---------|----|
| | 0° | 20° | 40° | *0-20° | *20-40° | 0° | 20° | 40° | *0-20° | *20-40° | |
| 12 | 5,1 | | | | | | | | | | 12 |
| 13 | 5,1 | | | | | 3,3 | | | | | 13 |
| 14 | 5,1 | | | | | 3,3 | | | | | 14 |
| 15 | 5,1 | 5,1 | | 5,1 | | 3,3 | | | | | 15 |
| 16 | 5,1 | 5,1 | | 5,1 | | 3,3 | | | | | 16 |
| 18 | 5,1 | 5,1 | 5,1 | 5,1 | 5,1 | 3,3 | | | | | 18 |
| 20 | 5,1 | 5,1 | 5,1 | 5,1 | 5,1 | 3,3 | 3,3 | | 3,3 | | 20 |
| 22 | 5,1 | 5,1 | 5,1 | 5,1 | 5,1 | 3,3 | 3,3 | | 3,3 | | 22 |
| 24 | 5,1 | 5,1 | 5,1 | 5,1 | 5,1 | 3,3 | 3,3 | 3,3 | 3,3 | 3,3 | 24 |
| 26 | 5,1 | 5,1 | 5,1 | 5,1 | 5,1 | 3,3 | 3,3 | 3,3 | 3,3 | 3,3 | 26 |
| 28 | 5,1 | 5,1 | 5,1 | 5,1 | 5,1 | 3,3 | 3,3 | 3,3 | 3,3 | 3,3 | 28 |
| 30 | 5 | 5 | 5 | 5 | 5 | 3,3 | 3,3 | 3,3 | 3,3 | 3,3 | 30 |
| 32 | 4,8 | 4,7 | 4,7 | 4,7 | 4,7 | 3,3 | 3,3 | 3,3 | 3,3 | 3,3 | 32 |
| 34 | 4,5 | 4,4 | 4,5 | 4,4 | 4,5 | 3,3 | 3,3 | 3,3 | 3,3 | 3,3 | 34 |
| 36 | 4,2 | 4,2 | 4,2 | 4,2 | 4,2 | 3,3 | 3,3 | 3,3 | 3,3 | 3,3 | 36 |
| 38 | 4 | 4 | 4 | 4 | 4 | 3,3 | 3,3 | 3,3 | 3,3 | 3,3 | 38 |
| 40 | 3,7 | 3,7 | 3,8 | 3,7 | 3,8 | 3,3 | 3,3 | 3,3 | 3,3 | 3,3 | 40 |
| 42 | 3,6 | 3,5 | 3,6 | 3,5 | 3,6 | 3,2 | 3,2 | 3,3 | 3,2 | 3,3 | 42 |
| 44 | 3,4 | 3,4 | 3,4 | 3,4 | 3,4 | 3 | 3 | 3,1 | 3 | 3,1 | 44 |
| 46 | 3 | 3 | 3,2 | 3 | 3,2 | 2,8 | 2,8 | 3 | 2,8 | 3 | 46 |
| 48 | 2,6 | 2,6 | 2,8 | 2,6 | 2,8 | 2,7 | 2,7 | 2,8 | 2,7 | 2,8 | 48 |
| 50 | 2,2 | 2,2 | 2,4 | 2,2 | 2,4 | 2,5 | 2,5 | 2,7 | 2,5 | 2,7 | 50 |
| 52 | 1,9 | 1,9 | 2,1 | 1,9 | 2,1 | 2,2 | 2,2 | 2,5 | 2,2 | 2,5 | 52 |
| 54 | 1,6 | 1,6 | 1,8 | 1,6 | 1,8 | 1,9 | 1,9 | 2,2 | 1,9 | 2,2 | 54 |
| 56 | 1,4 | 1,4 | 1,5 | 1,4 | 1,5 | 1,6 | 1,6 | 1,9 | 1,6 | 1,9 | 56 |
| 58 | 1,1 | 1,1 | | 1,1 | | 1,3 | 1,3 | 1,6 | 1,3 | 1,6 | 58 |
| 60 | 0,9 | 0,9 | | 0,9 | | 1,1 | 1,1 | 1,3 | 1,1 | 1,3 | 60 |
| 62 | | | | | | 0,9 | 0,9 | 1,1 | 0,9 | 1,1 | 62 |

*unter Teillast wippbar





Teleskopkran 130 t

GMK 5130-1

COLONIA
SPEZIALFAHRZEUGE

8



55,3m



11/18m



7,5x7,8m



28,5t



360°



75%

| | 11 | | | 18 | | | |
|----|-----|-----|-----|-----|-----|-----|----|
| | 0° | 20° | 40° | 0° | 20° | 40° | |
| 9 | 6,6 | | | | | | 9 |
| 10 | 6,6 | | | | | | 10 |
| 11 | 6,6 | | | 4,1 | | | 11 |
| 12 | 6,6 | | | 4,1 | | | 12 |
| 13 | 6,6 | 6,6 | | 4,1 | | | 13 |
| 14 | 6,6 | 6,6 | | 4,1 | | | 14 |
| 15 | 6,6 | 6,6 | 6,6 | 4,1 | | | 15 |
| 16 | 6,6 | 6,6 | 6,6 | 4,1 | 4,1 | | 16 |
| 18 | 6,6 | 6,6 | 6,6 | 4,1 | 4,1 | | 18 |
| 20 | 6,6 | 6,6 | 6,6 | 4,1 | 4,1 | | 20 |
| 22 | 6,6 | 6,6 | 6,6 | 4,1 | 4,1 | 4,1 | 22 |
| 24 | 6,6 | 6,6 | 6,6 | 4,1 | 4,1 | 4,1 | 24 |
| 26 | 6,4 | 6,2 | 6,2 | 4,1 | 4,1 | 4,1 | 26 |
| 28 | 6 | 5,8 | 5,8 | 4,1 | 4,1 | 4 | 28 |
| 30 | 5,6 | 5,5 | 5,5 | 4,1 | 4,1 | 4 | 30 |
| 32 | 4,8 | 5,2 | 5,2 | 4,1 | 4,1 | 4 | 32 |
| 34 | 4,3 | 4,6 | 4,9 | 4,1 | 4,1 | 3,9 | 34 |
| 36 | 4 | 4 | 4,2 | 3,9 | 4 | 3,9 | 36 |
| 38 | 3,7 | 3,8 | 3,8 | 3,4 | 3,8 | 3,8 | 38 |
| 40 | 3,2 | 3,5 | 3,6 | 3,2 | 3,5 | 3,8 | 40 |
| 42 | 2,8 | 3 | 3,2 | 3 | 3,1 | 3,4 | 42 |
| 44 | 2,4 | 2,6 | 2,7 | 2,7 | 2,9 | 3 | 44 |
| 46 | 2 | 2,2 | 2,3 | 2,4 | 2,7 | 2,8 | 46 |
| 48 | 1,7 | 1,9 | 2 | 2 | 2,4 | 2,6 | 48 |
| 50 | 1,4 | 1,6 | 1,6 | 1,7 | 2,1 | 2,3 | 50 |
| 52 | 1,2 | 1,3 | 1,3 | 1,5 | 1,8 | 1,9 | 52 |
| 54 | 0,9 | 1 | | 1,2 | 1,5 | 1,6 | 54 |
| 56 | | | | 1 | 1,2 | 1,3 | 56 |
| 58 | | | | | 1 | 1 | 58 |



| | 11 | | | 18 | | | |
|----|-----|-----|-----|-----|-----|-----|----|
| | 0° | 20° | 40° | 0° | 20° | 40° | |
| 10 | 5,3 | | | | | | 10 |
| 11 | 5,3 | | | | | | 11 |
| 12 | 5,3 | | | 3,6 | | | 12 |
| 13 | 5,3 | | | 3,6 | | | 13 |
| 14 | 5,3 | 5,3 | | 3,6 | | | 14 |
| 15 | 5,3 | 5,3 | | 3,6 | | | 15 |
| 16 | 5,3 | 5,3 | 5,3 | 3,6 | | | 16 |
| 18 | 5,3 | 5,3 | 5,3 | 3,6 | 3,6 | | 18 |
| 20 | 5,3 | 5,3 | 5,3 | 3,6 | 3,6 | | 20 |
| 22 | 5,3 | 5,3 | 5,3 | 3,6 | 3,6 | | 22 |
| 24 | 5,3 | 5,3 | 5,3 | 3,6 | 3,6 | 3,6 | 24 |
| 26 | 5,3 | 5,3 | 5,3 | 3,6 | 3,6 | 3,6 | 26 |
| 28 | 5,3 | 5,2 | 5,3 | 3,6 | 3,6 | 3,6 | 28 |
| 30 | 5 | 5 | 5 | 3,6 | 3,6 | 3,6 | 30 |
| 32 | 4,8 | 4,7 | 4,7 | 3,6 | 3,6 | 3,6 | 32 |
| 34 | 4,3 | 4,4 | 4,5 | 3,6 | 3,6 | 3,6 | 34 |
| 36 | 3,8 | 4,1 | 4,2 | 3,6 | 3,6 | 3,6 | 36 |
| 38 | 3,3 | 3,6 | 3,8 | 3,5 | 3,5 | 3,6 | 38 |
| 40 | 2,8 | 3,1 | 3,3 | 3,1 | 3,3 | 3,5 | 40 |
| 42 | 2,4 | 2,6 | 2,8 | 2,7 | 3,2 | 3,3 | 42 |
| 44 | 2 | 2,2 | 2,4 | 2,3 | 2,8 | 3,1 | 44 |
| 46 | 1,6 | 1,8 | 2 | 2 | 2,4 | 2,7 | 46 |
| 48 | 1,3 | 1,5 | 1,6 | 1,6 | 2 | 2,3 | 48 |
| 50 | 1 | 1,2 | 1,3 | 1,3 | 1,7 | 1,9 | 50 |
| 52 | | 0,9 | 1 | 1,1 | 1,4 | 1,6 | 52 |
| 54 | | | | | 1,1 | 1,3 | 54 |
| 56 | | | | | 0,9 | 1 | 56 |





Teleskopkran 130 t

GMK 5130-1

COLONIA
SPEZIALFAHRZEUGE

10



55,3m



11/18m



7,5x7,8m



13,5t



360°



75%

| | 11 | | | 18 | | | |
|----|-----|-----|-----|-----|-----|-----|----|
| | 0° | 20° | 40° | 0° | 20° | 40° | |
| 9 | 6,6 | | | | | | 9 |
| 10 | 6,6 | | | | | | 10 |
| 11 | 6,6 | | | 4,1 | | | 11 |
| 12 | 6,6 | | | 4,1 | | | 12 |
| 13 | 6,6 | 6,6 | | 4,1 | | | 13 |
| 14 | 6,6 | 6,6 | | 4,1 | | | 14 |
| 15 | 6,6 | 6,6 | 6,6 | 4,1 | | | 15 |
| 16 | 6,6 | 6,6 | 6,6 | 4,1 | 4,1 | | 16 |
| 18 | 6,6 | 6,6 | 6,6 | 4,1 | 4,1 | | 18 |
| 20 | 6,6 | 6,6 | 6,6 | 4,1 | 4,1 | | 20 |
| 22 | 6,1 | 6,2 | 6,6 | 4,1 | 4,1 | 4,1 | 22 |
| 24 | 5,3 | 5,9 | 5,9 | 4,1 | 4,1 | 4,1 | 24 |
| 26 | 4,4 | 5 | 5,4 | 4 | 4,1 | 4,1 | 26 |
| 28 | 3,7 | 4,2 | 4,6 | 3,8 | 4,1 | 4 | 28 |
| 30 | 3,1 | 3,6 | 3,9 | 3,4 | 3,8 | 4 | 30 |
| 32 | 2,6 | 3 | 3,3 | 2,8 | 3,6 | 3,8 | 32 |
| 34 | 2,1 | 2,4 | 2,7 | 2,4 | 3 | 3,5 | 34 |
| 36 | 1,6 | 2 | 2,2 | 1,9 | 2,5 | 3 | 36 |
| 38 | 1,3 | 1,6 | 1,8 | 1,6 | 2,1 | 2,5 | 38 |
| 40 | 0,9 | 1,2 | 1,4 | 1,2 | 1,7 | 2,1 | 40 |
| 42 | | | 1 | 0,9 | 1,4 | 1,7 | 42 |
| 44 | | | | | 1 | 1,4 | 44 |
| 46 | | | | | | 1 | 46 |



| | 11 | | | 18 | | | |
|----|-----|-----|-----|-----|-----|-----|----|
| | 0° | 20° | 40° | 0° | 20° | 40° | |
| 10 | 5,3 | | | | | | 10 |
| 11 | 5,3 | | | | | | 11 |
| 12 | 5,3 | | | 3,6 | | | 12 |
| 13 | 5,3 | | | 3,6 | | | 13 |
| 14 | 5,3 | 5,3 | | 3,6 | | | 14 |
| 15 | 5,3 | 5,3 | | 3,6 | | | 15 |
| 16 | 5,3 | 5,3 | 5,3 | 3,6 | | | 16 |
| 18 | 5,3 | 5,3 | 5,3 | 3,6 | 3,6 | | 18 |
| 20 | 5,3 | 5,3 | 5,3 | 3,6 | 3,6 | | 20 |
| 22 | 5,3 | 5,3 | 5,3 | 3,6 | 3,6 | | 22 |
| 24 | 4,6 | 5,2 | 5,3 | 3,6 | 3,6 | 3,6 | 24 |
| 26 | 3,8 | 4,4 | 4,8 | 3,6 | 3,6 | 3,6 | 26 |
| 28 | 3,1 | 3,6 | 4 | 3,4 | 3,6 | 3,6 | 28 |
| 30 | 2,5 | 3 | 3,3 | 2,8 | 3,6 | 3,6 | 30 |
| 32 | 1,9 | 2,4 | 2,7 | 2,2 | 3 | 3,6 | 32 |
| 34 | 1,5 | 1,9 | 2,2 | 1,8 | 2,5 | 3,1 | 34 |
| 36 | 1,1 | 1,4 | 1,7 | 1,4 | 2 | 2,6 | 36 |
| 38 | | 1 | 1,2 | 1 | 1,6 | 2,1 | 38 |
| 40 | | | | | 1,2 | 1,7 | 40 |
| 42 | | | | | 0,9 | 1,3 | 42 |
| 44 | | | | | | 0,9 | 44 |



