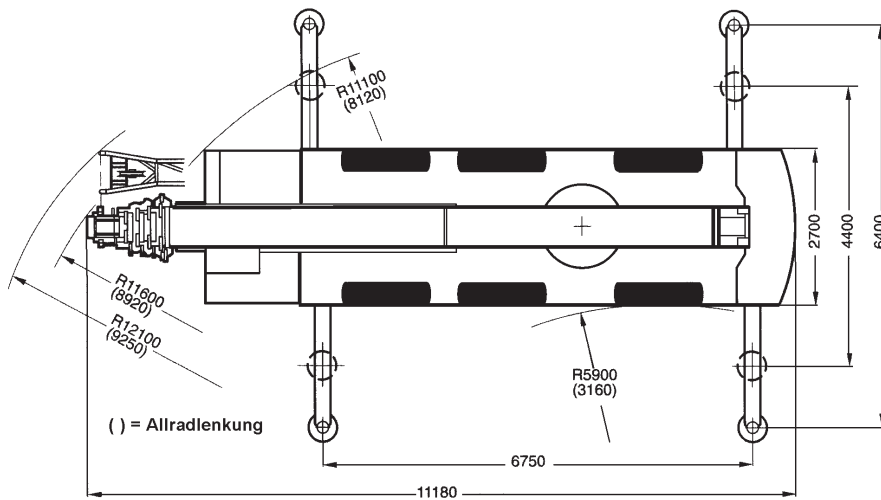
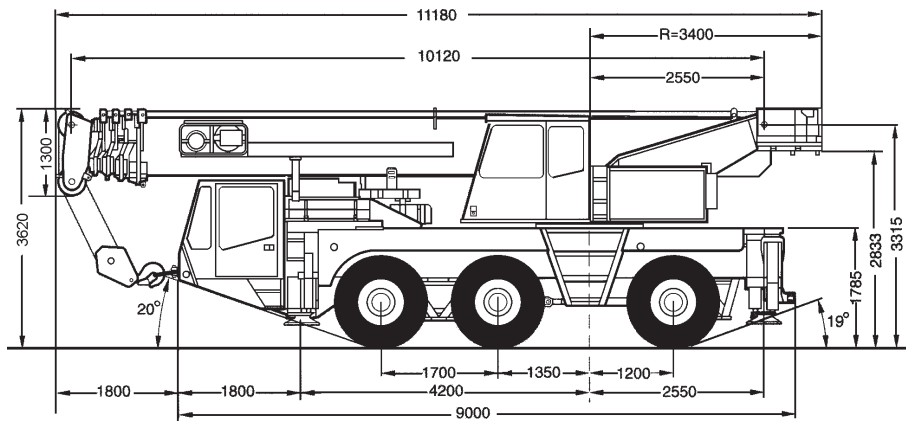


AC 50

Teleskopkran 50 t

COLONIA
SPEZIALFAHRZEUGE

421



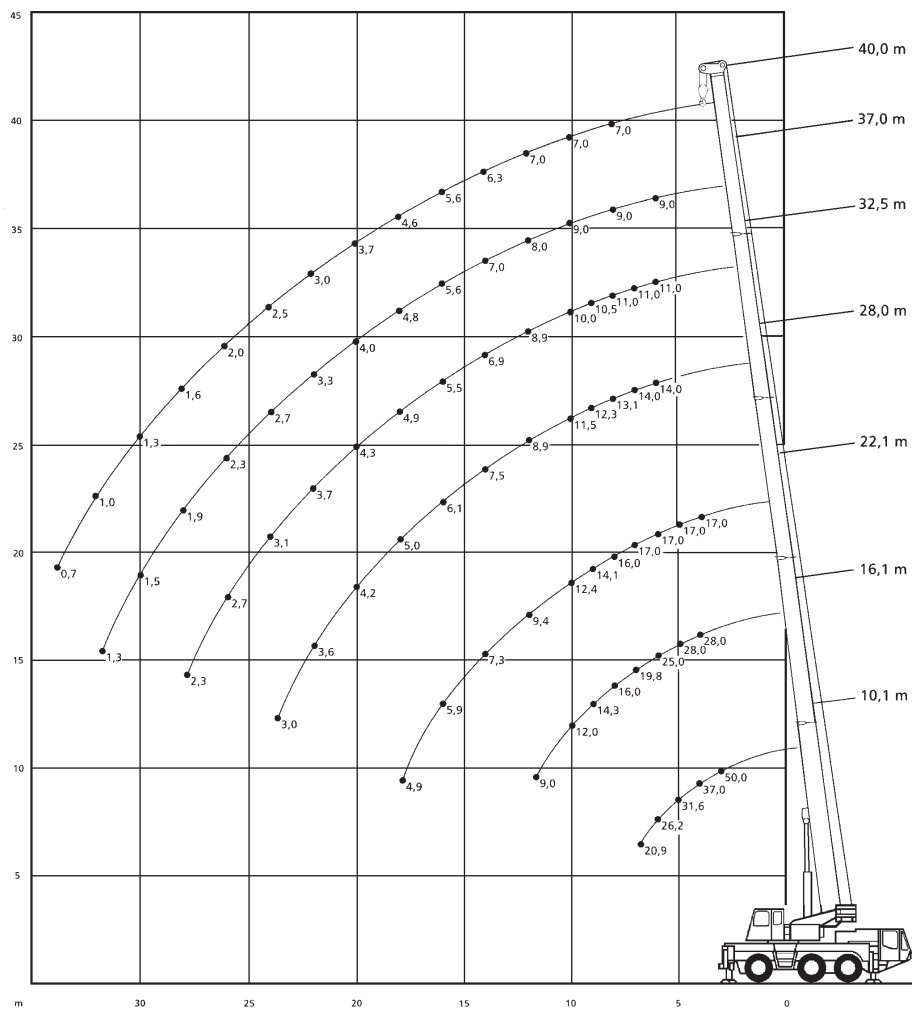
Traglasten für reduzierte Abstützung auf Anfrage

Teleskopkran 50 t





Die Arbeitsbereiche

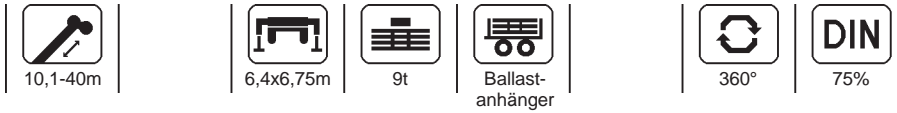




AC 50

Teleskopkran 50 t

COLONIA
SPEZIALFAHRZEUGE

423



	10,1	16,1	22,1	28	32,5	37	40	
3	50*							3
3	44,3							3
3,5	40,3	28						3,5
4	37	28	17					4
4,5	34,1	28	17	14				4,5
5	31,6	28	17	14	11			5
6	26,2	25	17	14	11	9		6
7	20,9	19,8	17	14	11	9	7	7
8		16	16	13,1	11	9	7	8
9		14,3	14,1	12,3	10,5	9	7	9
10		12	12,4	11,5	10	9	7	10
12		9	9,4	8,9	8,9	8	7	12
14			7,3	7,5	6,9	7	6,3	14
16			5,9	6,1	5,5	5,6	5,6	16
18			4,9	5	4,9	4,8	4,6	18
20				4,2	4,3	4	3,7	20
22				3,6	3,7	3,3	3	22
24				3	3,1	2,7	2,5	24
26					2,7	2,3	2	26
28					2,3	1,9	1,6	28
30						1,5	1,3	30
32						1,3	1	32
34							0,7	34

*nach hinten

Teleskopkran 50 t





Teleskopkran 50 t

AC 50

424

COLONIA
SPEZIALFAHRZEUGE



10,1-40m



6,4x6,75m





6t



360°



75%

 m	10,1	16,1	22,1	28	32,5	37	40	 m
3	50*							3
3	44							3
3,5	40,2	28						3,5
4	36,8	28	17					4
4,5	34	28	17	14				4,5
5	30,9	28	17	14	11			5
6	24,2	23	17	14	11	9		6
7	18,1	17,1	17	14	11	9	7	7
8		15,1	14,9	13,1	11	9	7	8
9		12,4	12,8	11,9	10,5	9	7	9
10		10,4	10,8	10,3	9,9	9	7	10
12		7,7	8,1	8,3	7,7	7,4	7	12
14			6,3	6,4	6,2	6,2	5,8	14
16			5	5,2	5,3	4,9	4,7	16
18			4,1	4,2	4,3	4	3,7	18
20				3,5	3,6	3,2	3	20
22				2,9	3	2,6	2,3	22
24				2,4	2,4	2,1	1,8	24
26					2	1,6	1,4	26
28					1,6	1,3	1,1	28
30						1	0,7	30
32						0,8		32

*nach hinten

AC 50

Teleskopkran 50 t



COLONIA
SPEZIALFAHRZEUGE

425



10,1-16,1m



freistehend



9t



Ballast-
anhänger



0°



DIN

75%

	10,1	16,1	
3	12,5		3
3,5	11	11,5	3,5
4	9,8	10,3	4
4,5	8,8	9,3	4,5
5	7,8	8,4	5
6	6,5	7	6
7	5,4	5,9	7
8		5	8
9		4,3	9
10		3,6	10
12		2,6	12



10,1-16,1m



freistehend



6t



0°



DIN

75%

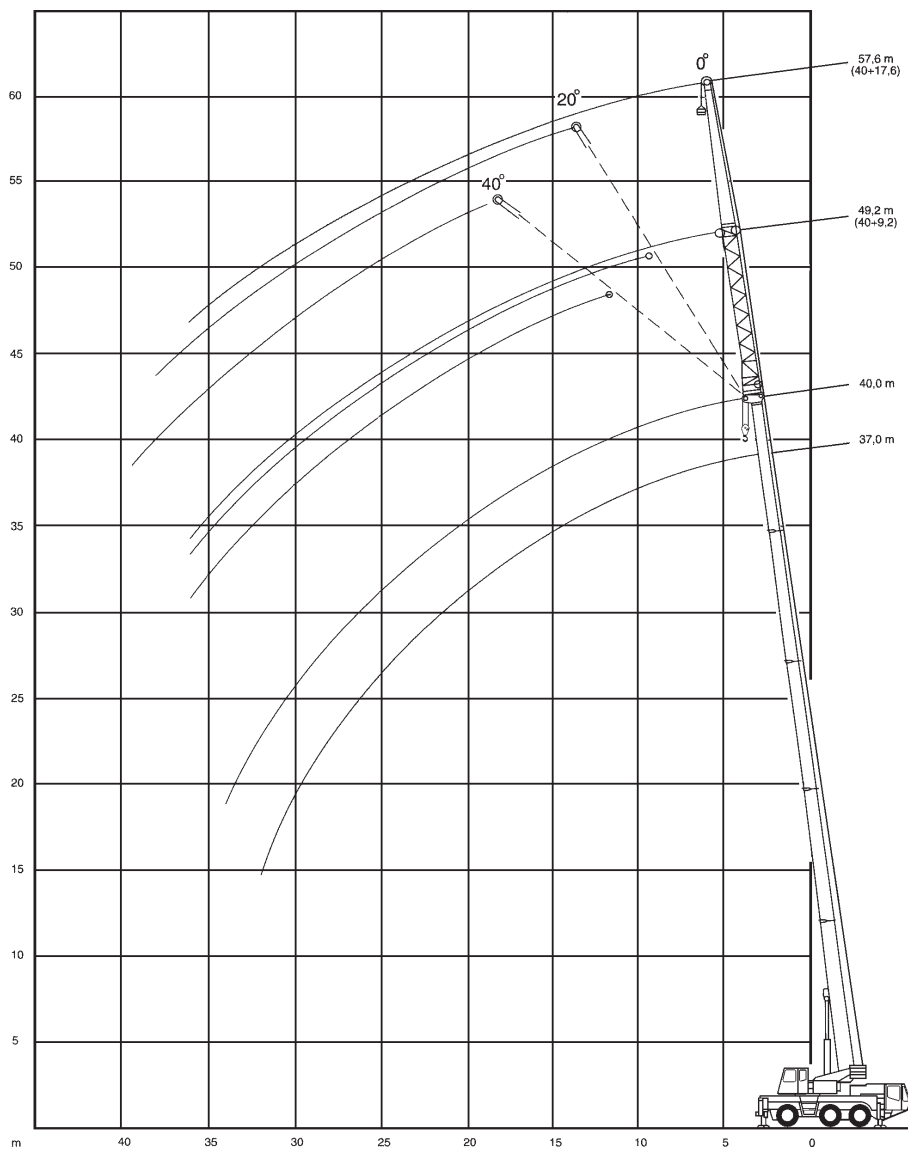
	10,1	16,1	
3	12		3
3,5	10,5	11	3,5
4	9,5	10	4
4,5	8,5	9	4,5
5	7,5	8,2	5
6	6,3	6,8	6
7	5,2	5,7	7
8		4,8	8
9		4,1	9
10		3,5	10
12		2,5	12

Teleskopkran 50 t





Die Arbeitsbereiche



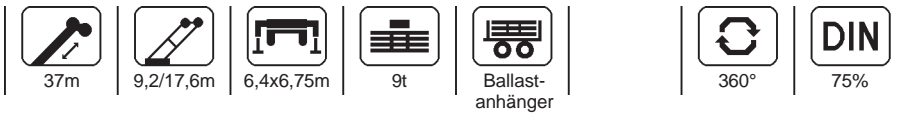
AC 50



Teleskopkran 50 t



COLONIA
SPEZIALFAHRZEUGE

427



 m	9,2			17,6			 m
	0°	20°	40°	0°	20°	40°	
8	4,1						8
9	4,1						9
10	4,1			1,8			10
12	4,1	3,7		1,8			12
14	4	3,5	3,2	1,8			14
16	3,9	3,4	3,1	1,8	1,8		16
18	3,7	3,2	3	1,8	1,7		18
20	3,5	3,1	2,9	1,8	1,6		20
22	3,1	2,9	2,8	1,7	1,6	1,5	22
24	2,5	2,8	2,8	1,7	1,5	1,5	24
26	2,1	2,3	2,5	1,6	1,5	1,4	26
28	1,7	1,9	2	1,5	1,4	1,4	28
30	1,3	1,5	1,7	1,5	1,4	1,3	30
32	1,1	1,2	1,3	1,2	1,3	1,3	32
34	0,8	0,9	1	0,9	1,3	1,2	34
36	0,6	0,7		0,7	1	1,2	36
38					0,8	1	38
40					0,6	0,7	40

Teleskopkran 50 t





Teleskopkran 50 t

AC 50

428

COLONIA
SPEZIALFAHRZEUGE



m	9,2			17,6				m
	0°	20°	40°	0°*	0°	20°	40°	
9	3,1							9
10	3,1			1,5	1,1			10
12	3,1	3,1		1,5	1,1			12
14	3,1	3,1		1,5	1,1			14
16	3,1	3	2,9	1,5	1,1	1,1		16
18	3,1	2,9	2,8	1,5	1,1	1,1		18
20	3,1	2,7	2,6	1,5	1,1	1,1		20
22	3	2,6	2,5	1,5	1,1	1,1	1,1	22
24	2,5	2,5	2,4	1,5	1,1	1,1	1,1	24
26	2	2,3	2,3	1,5	1,1	1,1	1,1	26
28	1,6	1,9	2	1,5	1,1	1,1	1,1	28
30	1,3	1,5	1,6	1,4	1,1	1,1	1,1	30
32	1	1,2	1,3	1,1	1,1	1,1	1,1	32
34	0,8	0,9	1	0,9	0,9	1,1	1,1	34
36	0,6	0,7	0,8	0,6	0,7	1	1,1	36
38						0,8	0,9	38
40							0,7	40

*Sonderlänge: 38,4m Teleskopausleger

AC 50



Teleskopkran 50 t



COLONIA
SPEZIALFAHRZEUGE

429



 m	9,2			17,6			 m
	0°	20°	40°	0°	20°	40°	
8	4,1						8
9	4,1						9
10	4,1			1,8			10
12	4,1	3,7		1,8			12
14	4	3,5	3,2	1,8			14
16	3,9	3,4	3,1	1,8	1,8		16
18	3,7	3,2	3	1,8	1,7		18
20	3	3,1	2,9	1,8	1,6		20
22	2,4	2,8	2,8	1,7	1,6	1,5	22
24	1,9	2,2	2,5	1,7	1,5	1,5	24
26	1,5	1,8	2	1,6	1,5	1,4	26
28	1,1	1,4	1,5	1,3	1,4	1,4	28
30	0,9	1	1,2	1	1,4	1,3	30
32	0,6	0,8	0,9	0,8	1,1	1,3	32
34			0,6		0,9	1,1	34
36					0,6	0,8	36
38						0,6	38

Teleskopkran 50 t





Teleskopkran 50 t

AC 50

430

COLONIA
SPEZIALFAHRZEUGE



m	9,2			17,6				m
	0°	20°	40°	0°*	0°	20°	40°	
9	3,1							9
10	3,1			1,5	1,1			10
12	3,1	3,1		1,5	1,1			12
14	3,1	3,1		1,5	1,1			14
16	3,1	3	2,9	1,5	1,1	1,1		16
18	3,1	2,9	2,8	1,5	1,1	1,1		18
20	3	2,7	2,6	1,5	1,1	1,1		20
22	2,4	2,6	2,5	1,5	1,1	1,1	1,1	22
24	1,9	2,2	2,4	1,5	1,1	1,1	1,1	24
26	1,5	1,7	1,9	1,5	1,1	1,1	1,1	26
28	1,1	1,4	1,5	1,2	1,1	1,1	1,1	28
30	0,8	1	1,2	0,9	0,9	1,1	1,1	30
32	0,6	0,7	0,9	0,7	0,7	1,1	1,1	32
34			0,6			0,8	1,1	34
36						0,6	0,8	36
38							0,6	38

*Sonderlänge: 38,4m Teleskopausleger