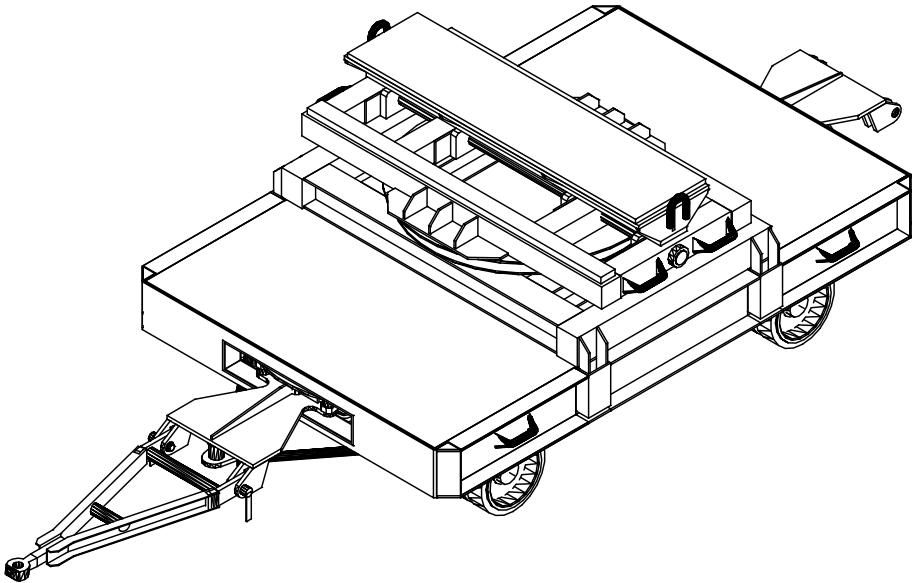


Für die „schweren Aufgaben“ finden Sie bei uns zahlreiche Schwerlastroller für den innerbetrieblichen Transport mit einer Tragfähigkeit von bis zu 120 t

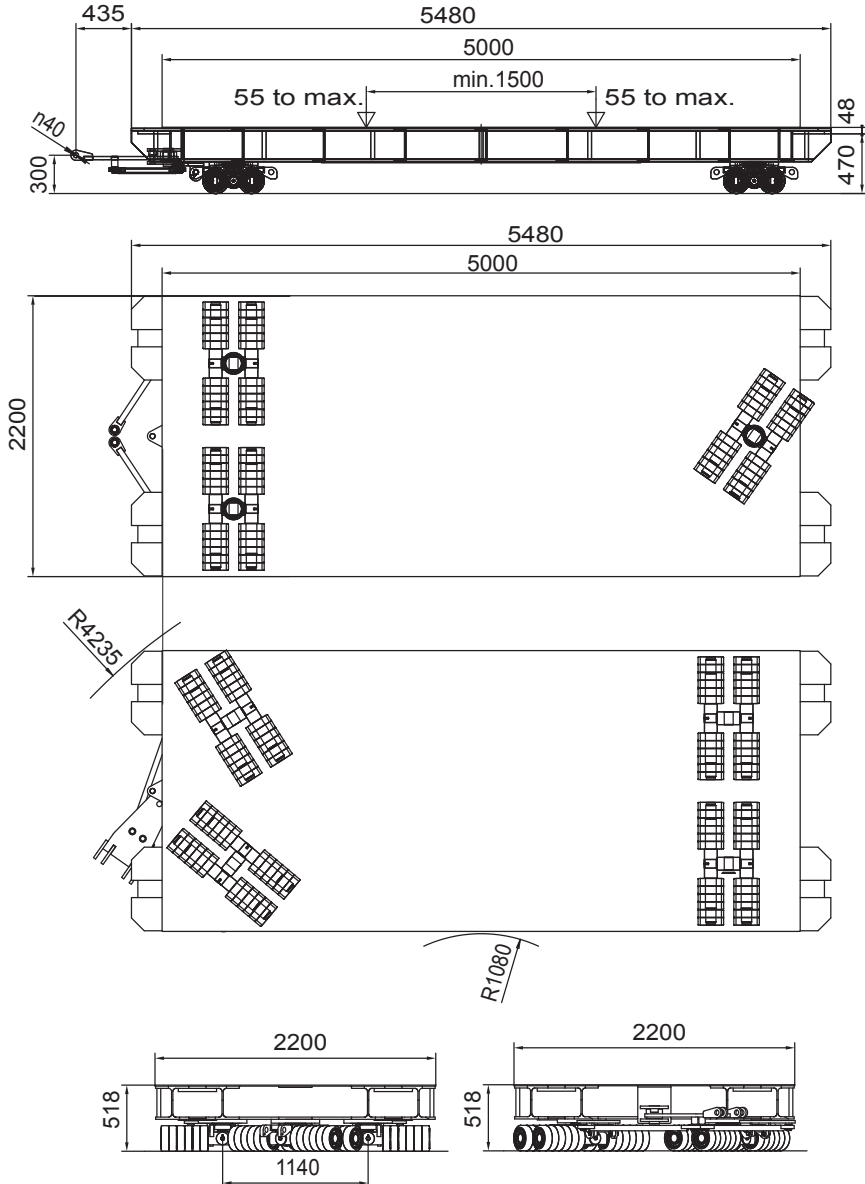


	Tragfähigkeit	Länge	Breite	Höhe
SL 2	10 t	4000 mm	1500 mm	500 mm
SL 3	30 t	3000 mm	1700 mm	580 mm
SL 4	15 t	5000 mm	1990 mm	720 mm
SL 6	15 t	5000 mm	2000 mm	750 mm
SL 7	15 t	5000 mm	2000 mm	800 mm
SL 10	5 t	2000 mm	1200 mm	350 mm
SL 11	20 t	3000 mm	2000 mm	700 mm
SL 12	20 t	3000 mm	2000 mm	700 mm
SL 13	20 t	4000 mm	2000 mm	700 mm
SL 14	20 t	4000 mm	2000 mm	700 mm
SL 15	40 t	4000 mm	2000 mm	750 mm
SL 16	40 t	4000 mm	2000 mm	750 mm
SLT3	3 t	3000 mm	1500 mm	635 mm
SL3T	5 t	3000 mm	1500 mm	600 mm
Sefiro	177 t	7750 mm	2290 mm	835 +/- 205 mm

Greiner Schwerlastanhänger

Nutzlast bis 120 t

Ladefläche 5480 x 2200 mm



Greiner Sefiro

Nutzlast abhängig von der Fahrzeugkombination

Je nach Bedarfsfall stellen wir die passende Konfiguration für Ihre Aufgabe zusammen

