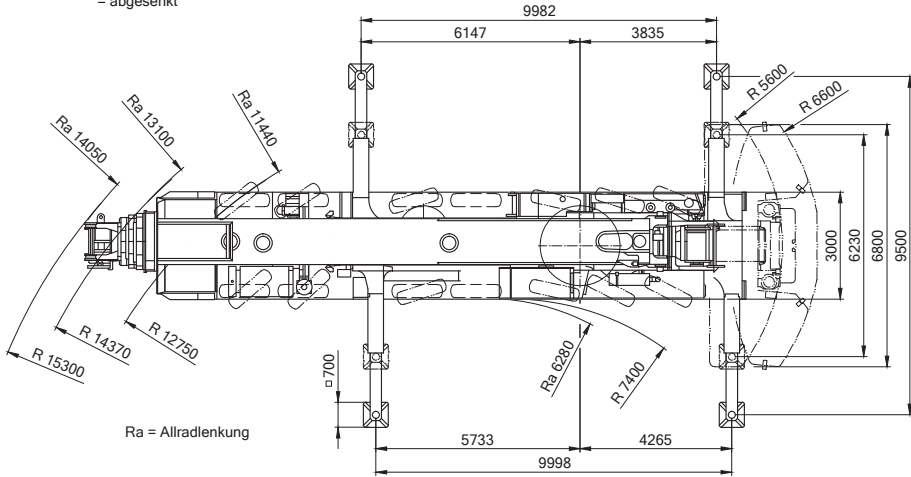


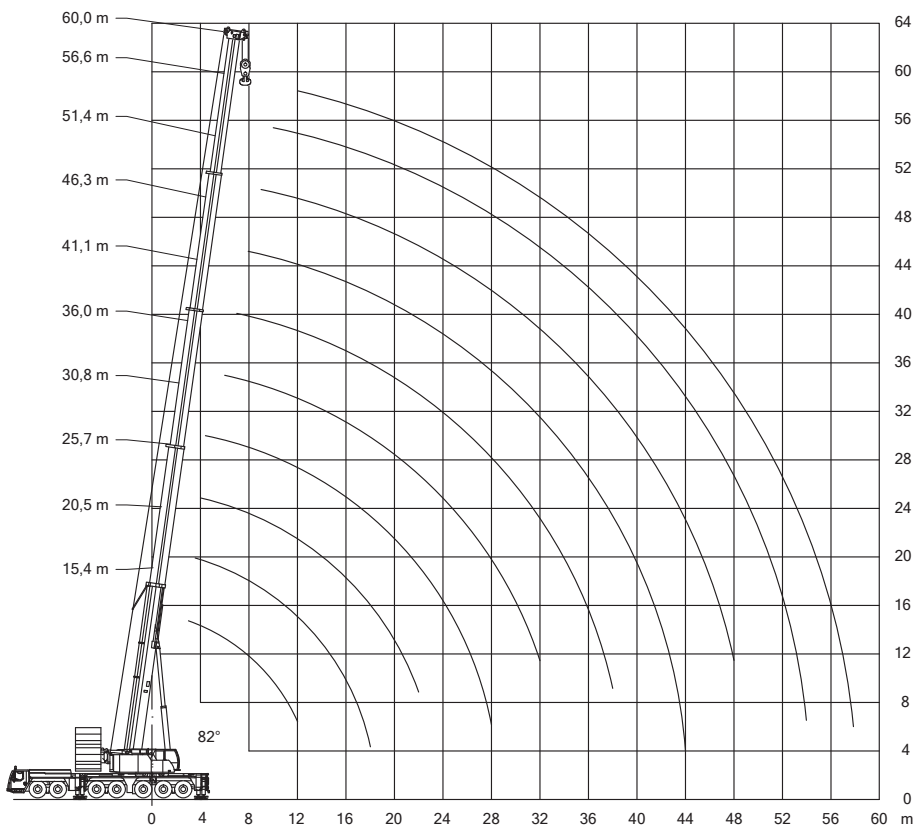
* = abgesenkt



Ra = Allradlenkung

Hakenflaschen	
Rollen:	3
Eigengewicht (kg):	1800

Die Arbeitsbereiche





15,4-60m



9,5x10m



120t





360°



DIN

75%

	15,4*	15,4	20,5	25,7	30,8	36	41,1	46,3	51,4	56,6	60	
3	400											3
3,5	270											3,5
4	239											4
4,5	229											4,5
5	216											5
6	194											6
7	176	161	161	161	117	105						7
8	158	146	146	145	137	113	86	73				8
9	141	132	132	131	127	106	80	69	59			9
10	126	121	121	120	119	99	75	65	56	47,5		10
12	104	102	101	101	101	88	66	59	51	44	38,5	12
14			87	86	87	79	59	53	46,5	41	36	14
16			75	75	75	71	54	47	42,5	38	33,5	16
18			66	66	65	65	50	42,5	39	35,5	31	18
20				58	57	58	46,5	38,5	35,5	32,5	29,2	20
22				52	51	52	43,5	35	32,5	30	27,2	22
24					45,5	46,5	40,5	32	29,9	27,7	25,3	24
26					43	42	38	29,9	27,5	25,8	23,5	26
28					39	38	36	28,2	25,3	24	22,1	28
30						34,5	34	26,6	23,3	22,4	20,6	30
32						31,5	32,5	25,1	21,7	20,8	19,2	32
34							29,9	23,7	20,2	19,5	17,9	34
36							27,6	22,7	19	18,2	16,8	36
38							25,6	21,8	17,9	17	15,8	38
40								20,9	17,1	15,9	14,9	40
42								20,1	16,3	14,8	14	42
44								19,1	15,6	14	13,1	44
46									14,9	13,3	12,3	46
48									14,2	12,5	11,8	48
50										11,8	11,2	50
52										11,2	10,6	52
54										10,5	10	54
56											9,5	56
58											8,7	58

* Nach hinten



15,4-60m



9,5x10m



100t



360°



75%

	15,4*	15,4	20,5	25,7	30,8	36	41,1	46,3	51,4	56,6	60	
3	400	233										3
3,5	270	225	202									3,5
4	240	218	202	202								4
4,5	227	210	202	202	172							4,5
5	215	199	197	198	171							5
6	193	177	177	176	160	131						6
7	171	158	158	157	148	122	93					7
8	150	142	142	141	137	113	86	73				8
9	133	128	128	127	127	106	80	69	59			9
10	119	116	116	115	116	99	75	65	56	47,5		10
12	98	97	98	96	97	88	66	59	51	44	38,5	12
14			82	82	81	79	59	53	46,5	41	36	14
16			71	70	69	71	54	47	42,5	38	33,5	16
18			62	61	60	61	50	42,5	39	35,5	31	18
20				53	54	53	46,5	38,5	35,5	32,5	29,2	20
22				48,5	48	47	43,5	35	32,5	30	27,2	22
24					43	42	40,5	32	29,9	27,7	25,3	24
26					38,5	37,5	38	29,9	27,5	25,8	23,5	26
28					34,5	33,5	34,5	28,2	25,3	24	22,1	28
30						31	31	26,6	23,3	22,4	20,6	30
32						29,3	28,3	25,1	21,7	20,8	19,2	32
34							25,9	23,7	20,2	19,5	17,9	34
36							23,7	22,7	19	18,2	16,8	36
38							21,9	21,8	17,9	17	15,8	38
40								20,4	17,1	15,9	14,9	40
42								18,9	16,3	14,8	14	42
44								17,7	15,6	14	13,1	44
46									14,9	13,3	12,3	46
48									14,2	12,5	11,8	48
50										11,8	11,2	50
52										11,2	10,6	52
54										10,5	10	54
56											9,5	56
58											8,7	58

* Nach hinten



15,4-60m



9,5x10m



80t



360°



75%

	15,4	20,5	25,7	30,8	36	41,1	46,3	51,4	56,6	60	
3	240										3
3,5	233	202									3,5
4	222	202	202								4
4,5	209	202	202	172							4,5
5	196	196	195	171							5
6	174	173	173	160	131						6
7	154	154	153	148	122	93					7
8	137	137	136	137	113	86	73				8
9	123	123	122	123	106	80	69	59			9
10	111	111	110	111	99	75	65	56	47,5		10
12	90	91	91	90	88	66	59	51	44	38,5	12
14		77	75	75	76	59	53	46,5	41	36	14
16		65	64	65	64	54	47	42,5	38	33,5	16
18		55	56	56	55	50	42,5	39	35,5	31	18
20			48	47,5	46,5	46,5	38,5	35,5	32,5	29,2	20
22			41,5	41	40,5	41,5	35	32,5	30	27,2	22
24				36	37	36,5	32	29,9	27,7	25,3	24
26				32	33	32	29,9	27,5	25,8	23,5	26
28				28,8	29,6	28,8	28,2	25,3	24	22,1	28
30					26,7	25,9	26,2	23,3	22,4	20,6	30
32					24,3	23,4	23,7	21,7	20,8	19,2	32
34						21,9	21,5	20,1	19,5	17,9	34
36						20,5	19,6	19	18,2	16,8	36
38						18,9	18	17,8	17	15,8	38
40							16,5	16,4	15,7	14,9	40
42							15,3	15,1	14,3	14	42
44							14,2	13,9	13,1	13	44
46								12,8	11,9	11,9	46
48								11,8	10,9	10,9	48
50									10	9,9	50
52									9,1	9,1	52
54									8,4	8,3	54
56										7,6	56
58										7,1	58



15,4-60m



9,5x10m



40t





360°

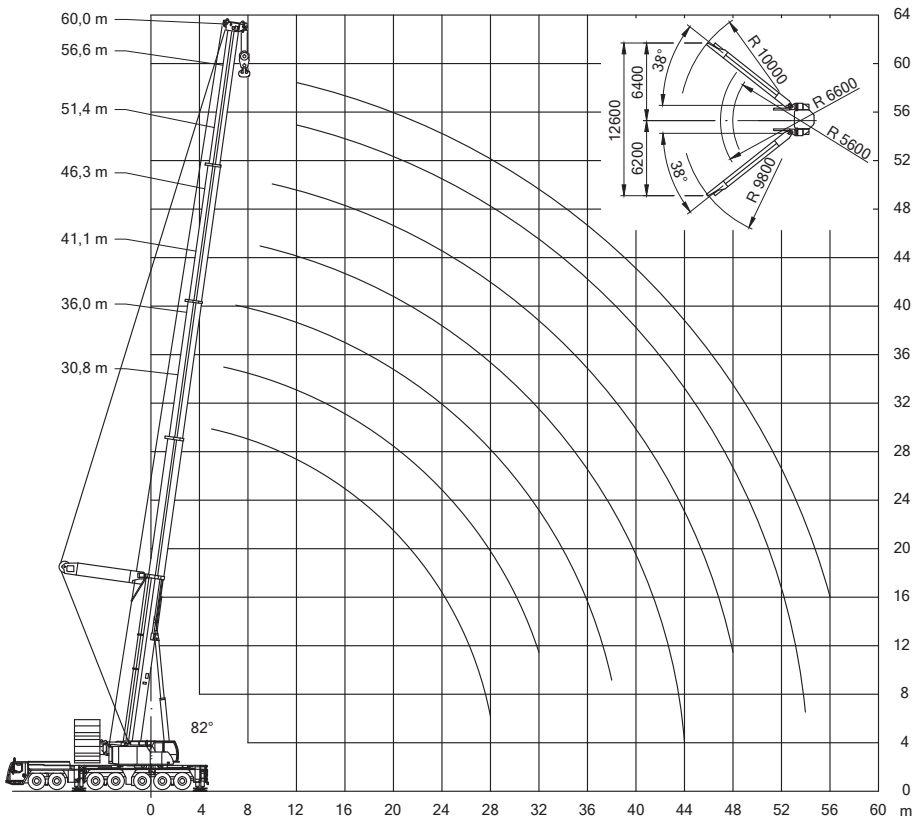


DIN

75%

	15,4	20,5	25,7	30,8	36	41,1	46,3	51,4	56,6	60	
3	240										3
3,5	233	202									3,5
4	217	202	202								4
4,5	201	201	200	172							4,5
5	187	187	186	171							5
6	162	162	161	158	131						6
7	140	140	139	129	121	93					7
8	121	122	117	110	102	86	73				8
9	105	106	99	95	88	80	69	59			9
10	91	93	89	83	77	72	65	56	47,5		10
12	67	69	69	65	61	60	55	51	44	38,5	12
14		53	54	53	53	49,5	47,5	44	41	36	14
16		43	43,5	45	44,5	41,5	40,5	39	37	33,5	16
18		35,5	36,5	37,5	37	37	34,5	33,5	31,5	30,5	18
20			31	31,5	31,5	31,5	30,5	28,8	27	26,4	20
22			26,4	27,2	27,2	27,3	26,6	25,1	23,5	22,9	22
24				23,6	23,6	23,6	23,1	22	20,5	20	24
26				20,7	20,6	20,6	20,1	19,4	18	17,6	26
28				18,3	18,1	18,1	17,6	17,2	15,8	15,5	28
30					16,1	16,1	15,6	15,1	14	13,6	30
32					14,4	14,3	13,8	13,3	12,3	12	32
34						12,8	12,2	11,6	10,9	10,6	34
36						11,4	10,8	10,2	9,5	9,4	36
38						10,2	9,6	9	8,2	8,2	38
40							8,5	7,9	7,1	7,1	40
42							7,5	7	6,1	6,1	42
44							6,8	6,1	5,3	5,3	44
46								5,4	4,5	4,5	46
48								4,7	3,8	3,8	48
50									3,2	3,1	50
52									2,6	2,6	52
54									2,1	2,1	54

Die Arbeitsbereiche





30,8-60m
Superlift



9,5x10m



140t



360°



DIN



75%

	30,8		36		41,1		46,3		51,4		56,6		60		
	*	**	*	**	*	**	*	**	*	**	*	**	*	**	
5	172														5
6	166		149												6
7	153		143		132										7
8	138		136		124										8
9	126	105	125		117		104								9
10	115	122	115	104	111		98		87						10
12	97	104	98	104	96	88	89	89	79		68		63		12
14	83	90	84	91	84	90	79	79	73	73	63	63	58	58	14
16	71	78	73	79	74	79	72	72	67	67	58	58	54	54	16
18	64	68	64	70	65	70	64	66	61	61	54	54	50	50	18
20	57	60	57	62	57	63	57	60	55	56	50	50	47	47	20
22	50	55	50	55	51	56	51	55	51	51	46,5	46,5	44	44	22
24	44,5	49,5	45	49,5	45,5	50	45,5	50	45,5	47,5	43,5	43,5	41	41	24
26	40	44,5	40,5	45	41	45,5	41	45,5	41	44,5	40,5	40,5	38,5	38,5	26
28	36,5	40	36,5	40,5	37	41	37	41	37	41	36,5	38	36	36	28
30			33,5	37	33,5	37,5	33,5	37,5	33,5	37,5	33	36	33	34	30
32			30,5	34	30,5	34,5	30,5	34,5	30,5	34	30	33,5	30	32	32
34					28,1	31,5	28	31,5	27,8	31	27,3	31	27,5	30,5	34
36					25,7	29	25,7	28,9	25,4	28,7	25	28,2	25,1	28,3	36
38					23,7	26,7	23,6	26,6	23,4	26,4	22,9	25,9	23	26	38
40							21,7	24,6	21,5	24,4	21	23,9	21,1	24	40
42							20	22,8	19,8	22,5	19,3	22,1	19,4	22,2	42
44							15,7	15,7	18,3	20,9	17,8	20,4	17,9	20,5	44
46									16,9	19,4	16,4	18,9	16,5	19	46
48									15,6	18,1	15,1	17,5	15,2	17,6	48
50											13,9	16,2	14	16,3	50
52											12,8	15,1	12,9	15,2	52
54											11	11	11,9	14,1	54
56													11	13,1	56

* Ballast eingefahren

** Ballast ausgefahren

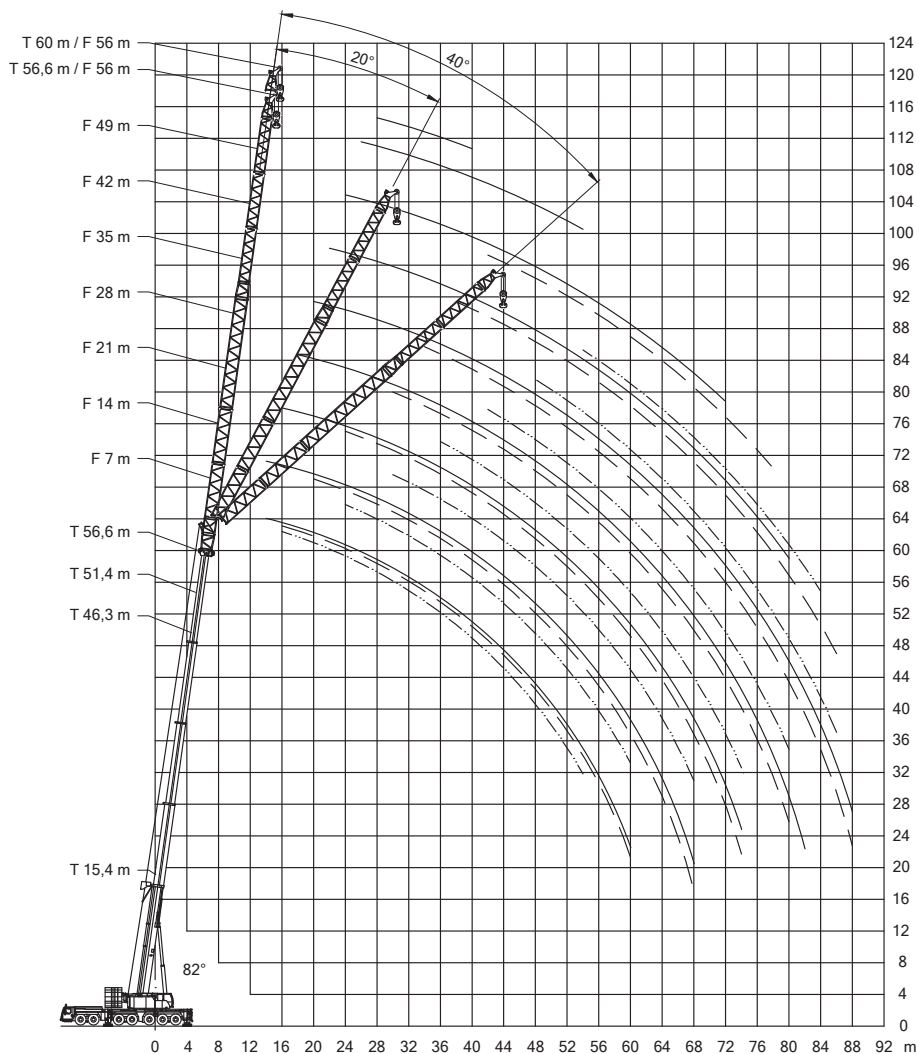
 30,8-60m Superlift	 9,5x10m	 100t	 360°	 75%
--	--	---	---	---

	30,8		36		41,1		46,3		51,4		56,6		60			
	*	**	*	**	*	**	*	**	*	**	*	**	*	**		
5	172	172													5	
6	166	166	149	149											6	
7	150	157	143	143	132	132									7	
8	135	141	132	136	124	124									8	
9	121	129	120	127	116	117	104	104							9	
10	110	117	110	117	106	111	98	98	87	87					10	
12	91	97	93	98	91	96	87	89	79	79	68	68	63	63	12	
14	76	82	78	84	78	83	76	79	72	73	63	63	58	58	14	
16	66	70	67	72	67	72	66	70	64	67	58	58	54	54	16	
18	57	62	57	62	58	62	58	62	56	60	54	54	50	50	18	
20	49,5	54	50	54	50	54	50	54	49,5	54	47,5	50	46,5	47	20	
22	43,5	47,5	43,5	47,5	44	48	44	48	44	48	42,5	46	41,5	44	22	
24	38	42	38,5	42	39	42,5	39	42,5	39	42,5	38	41,5	37,5	41	24	
26	34	37	34,5	37,5	34,5	38	34,5	38	34,5	38	34	37,5	33,5	37	26	
28	30	33	30,5	33,5	31	34	31	34	31	34	30,5	33,5	30,5	33,5	28	
30			27,5	30,5	28	31	27,9	31	27,7	30,5	27,3	30	27,4	30	30	
32			24,8	27,5	25,3	27,9	25,2	27,9	25	27,7	24,5	27,2	24,6	27,3	32	
34					22,9	25,4	22,8	25,3	22,6	25,1	22,2	24,7	22,3	24,8	34	
36					20,7	23,1	20,7	23,1	20,5	22,9	20	22,4	20,1	22,5	36	
38					18,8	21,1	18,8	21	18,6	20,9	18,2	20,4	18,3	20,5	38	
40								17,1	19,2	16,9	19,1	16,4	18,6	16,6	18,7	40
42								15,5	17,6	15,3	17,4	14,8	16,9	15	17,1	42
44								14	15,7	13,8	15,9	13,3	15,4	13,5	15,5	44
46										12,5	14,5	12	14	12,2	14,1	46
48										11,4	13,2	10,8	12,7	11	12,8	48
50												9,7	11,5	9,9	11,7	50
52												8,8	10,4	8,9	10,6	52
54												7,9	9,5	8	9,6	54
56														7,2	8,7	56



* Ballast eingefahren

** Ballast ausgefahren

Die Arbeitsbereiche





	7			14			21			28			
	0°	20°	40°	0°	20°	40°	0°	20°	40°	0°	20°	40°	
12	36,5												12
14	34,5	25,1		28,7									14
16	32,5	23,7	17,8	27,2			22,2			17			16
18	30	22,6	17,3	25,4	19,7		21,3			16,4			18
20	28,1	21,5	16,8	23,9	18,7		20,2			15,9			20
22	26	20,6	16,5	22,5	17,9	13,6	19,2			15,2			22
24	24,1	19,8	16,1	21,2	17,1	13,2	18,2	16		14,6			24
26	22,3	19	15,8	19,9	16,5	12,9	17,2	15,6		14,1			26
28	20,7	18,3	15,5	18,6	15,9	12,7	16,3	15,1	12,5	13,6	11		28
30	19,3	17,7	15,3	17,4	15,3	12,4	15,4	14,4	12,3	13,1	10,7		30
32	17,9	17,2	15,2	16,2	14,8	12,2	14,5	13,7	12,1	12,4	10,4		32
34	16,7	16,7	15,1	15,2	14,3	12	13,7	13,1	11,9	11,8	10,1	8,4	34
36	15,5	15,6	15	14,2	14	11,9	12,9	12,5	11,8	11,3	9,8	8,2	36
38	14,3	14,5	14,8	13,2	13,6	11,8	12,1	12	11,5	10,7	9,6	8,1	38
40	13,2	13,4	13,7	12,3	12,7	11,7	11,4	11,4	11	10,2	9,4	8	40
42	12,4	12,5	12,7	11,5	11,9	11,6	10,7	10,8	10,7	9,6	9,1	7,8	42
44	11,6	11,7	11,8	10,6	11,1	11,3	10	10,2	10,2	9	8,7	7,7	44
46	10,8	10,9	11	10	10,3	10,6	9,3	9,7	9,7	8,4	8,4	7,7	46
48	10,2	10,2	10,2	9,4	9,7	9,9	8,7	9,1	9,2	7,9	8	7,6	48
50	9,6	9,7	9,5	8,8	9,1	9,3	8	8,5	8,8	7,3	7,7	7,5	50
52	9,1	9,2		8,2	8,5	8,6	7,6	7,9	8,3	6,8	7,3	7,3	52
54	8,6	8,8		7,7	7,9	8	7,2	7,4	7,8	6,3	6,9	7	54
56	8,2	8,3		7,2	7,4	7,4	6,8	7	7,3	6	6,5	6,7	56
58	7,7			6,8	6,8		6,4	6,6	6,8	5,7	6,1	6,3	58
60				6,4	6,5		6	6,2	6,3	5,3	5,7	6	60
62				6	6,1		5,6	5,7	5,9	5	5,4	5,7	62
64				5,7			5,2	5,3	5,3	4,8	5,1	5,3	64
66							4,9	4,9		4,4	4,7	4,9	66
68							4,6	4,6		4,1	4,4	4,6	68
70							4,3			3,8	4,1	4,2	70
72										3,6	3,8		72
74										3,3	3,5		74
76										3,1	3,2		76

* + 2,3 m Adapter



	35			42			49			56	
	0°	20°	40°	0°	20°	40°	0°	20°	40°	0°	
18	12,8										18
20	12,3			9,9							20
22	11,9			9,5			7,4				22
24	11,4			9,1			7,1			5,4	24
26	10,9			8,8			6,9			5,2	26
28	10,4			8,4			6,6			4,9	28
30	10			8			6,2			4,7	30
32	9,6	7,7		7,7			6			4,5	32
34	9,2	7,5		7,3			5,7			4,3	34
36	8,9	7,2		7	5,4		5,4			4,1	36
38	8,5	7		6,7	5,2		5,2			3,9	38
40	8,2	6,8	5,7	6,5	5		5	3,8		3,7	40
42	8	6,6	5,6	6,2	4,9		4,8	3,7		3,5	42
44	7,7	6,4	5,5	6	4,7		4,5	3,6		3,4	44
46	7,4	6,2	5,4	5,8	4,6	3,9	4,4	3,4		3,2	46
48	7	6,1	5,3	5,6	4,5	3,8	4,2	3,3		3,1	48
50	6,6	6	5,2	5,4	4,3	3,8	4,1	3,2		3	50
52	6,2	5,8	5,1	5,2	4,3	3,7	4	3,1	2,5	2,8	52
54	5,8	5,7	5,1	5,1	4,2	3,6	3,8	3	2,5	2,7	54
56	5,4	5,6	5,1	4,9	4,1	3,6	3,7	2,9	2,4	2,6	56
58	5	5,4	5,1	4,7	4	3,5	3,6	2,9	2,4	2,5	58
60	4,6	5,1	5	4,4	3,9	3,5	3,5	2,8	2,3	2,4	60
62	4,4	4,8	5	4,1	3,9	3,5	3,4	2,7	2,3	2,3	62
64	4,1	4,6	4,8	3,8	3,8	3,5	3,2	2,7	2,3	2,2	64
66	3,9	4,3	4,6	3,6	3,7	3,4	3,1	2,6	2,3	2,1	66
68	3,7	4,1	4,4	3,4	3,6	3,4	2,8	2,5	2,2	2	68
70	3,5	3,8	4,1	3,2	3,5	3,4	2,6	2,5	2,2	1,9	70
72	3,2	3,6	3,8	3	3,4	3,4	2,4	2,4	2,2	1,7	72
74	3	3,3	3,5	2,7	3,1	3,3	2,1	2,4	2,2		74
76	2,8	3,1	3,2	2,5	2,9	3,2	1,9	2,3	2,1		76
78	2,5	2,8		2,3	2,7	2,9	1,7	2,3	2,1		78
80	2,4	2,6		2	2,4	2,7	1,5	2,1	2,1		80
82	2,2	2,3		1,8	2,2	2,4		1,8	2,1		82
84	2,1			1,6	2	2,1		1,6	2		84
86				1,4	1,7			1,4	1,7		86
88				1,2	1,4				1,4		88
90				1							90

* + 2,3 m Adapter



	7			14			21			28			
	0°	20°	40°	0°	20°	40°	0°	20°	40°	0°	20°	40°	
14	29,3			23,2									14
16	27,8	24,2	17,7	22,4			18,2						16
18	26	23	17,2	21,5			17,4			14,2			18
20	24,4	22	16,8	20,4	18,3		16,8			13,6			20
22	23	21,1	16,5	19,3	17,5		15,9			13,1			22
24	21,5	20,3	16,2	18,3	16,8	13,1	15,2	13,8		12,5			24
26	20,2	19,6	15,9	17,4	16,2	12,8	14,5	13,2		11,9			26
28	18,9	18,6	15,6	16,4	15,6	12,6	13,7	12,6		11,4			28
30	17,6	17,5	15,4	15,5	14,9	12,4	13,1	12,1	10,8	10,9	9,6		30
32	16,4	16,5	15,2	14,6	14,2	12,2	12,4	11,6	10,4	10,3	9,2		32
34	15,4	15,6	15,1	13,8	13,5	12	11,8	11,1	10,1	9,8	8,8		34
36	14,3	14,5	14,7	13,1	12,8	11,9	11,3	10,7	9,7	9,3	8,5	7,6	36
38	13,4	13,6	13,7	12,2	12,2	11,7	10,7	10,2	9,4	8,9	8,1	7,4	38
40	12,4	12,7	12,8	11,5	11,5	11,6	10,2	9,7	9,1	8,4	7,8	7,1	40
42	11,5	11,8	12	10,7	10,9	11	9,7	9,3	8,8	8	7,5	6,9	42
44	10,9	11	11,1	10	10,3	10,4	9,1	8,9	8,6	7,7	7,2	6,6	44
46	10,2	10,4	10,5	9,3	9,6	9,9	8,5	8,5	8,3	7,3	6,9	6,4	46
48	9,6	9,8	9,8	8,7	9	9,2	7,9	8,2	8,1	6,9	6,7	6,2	48
50	9	9,1	9,1	8,2	8,4	8,6	7,4	7,8	7,8	6,6	6,4	6	50
52	8,4	8,5	8,5	7,8	7,8	8,1	6,9	7,3	7,5	6,2	6,1	5,9	52
54	7,8	8	7,8	7,3	7,3	7,6	6,5	6,8	7,1	5,8	5,9	5,7	54
56	7,2	7,4		6,9	6,8	7,1	6,1	6,3	6,7	5,3	5,6	5,5	56
58	6,7	6,9		6,5	6,4	6,6	5,8	6	6,4	4,9	5,4	5,4	58
60	6,2	6,3		6,1	5,9	6,1	5,5	5,7	6	4,7	5,1	5,2	60
62				5,6	5,5		5,2	5,3	5,6	4,4	4,9	5	62
64				5,3	5,1		4,9	5	5,2	4,2	4,6	4,8	64
66				4,9	4,8		4,6	4,7	4,8	4	4,3	4,6	66
68				4,5	4,4		4,2	4,4	4,5	3,7	4,1	4,3	68
70							3,9	4		3,5	3,8	4	70
72							3,6	3,7		3,3	3,5	3,7	72
74							3,3	3,4		3	3,3	3,4	74
76										2,8	3,1		76
78										2,6	2,8		78
80										2,4	2,5		80
82										2,1			82

* + 2,3 m Adapter

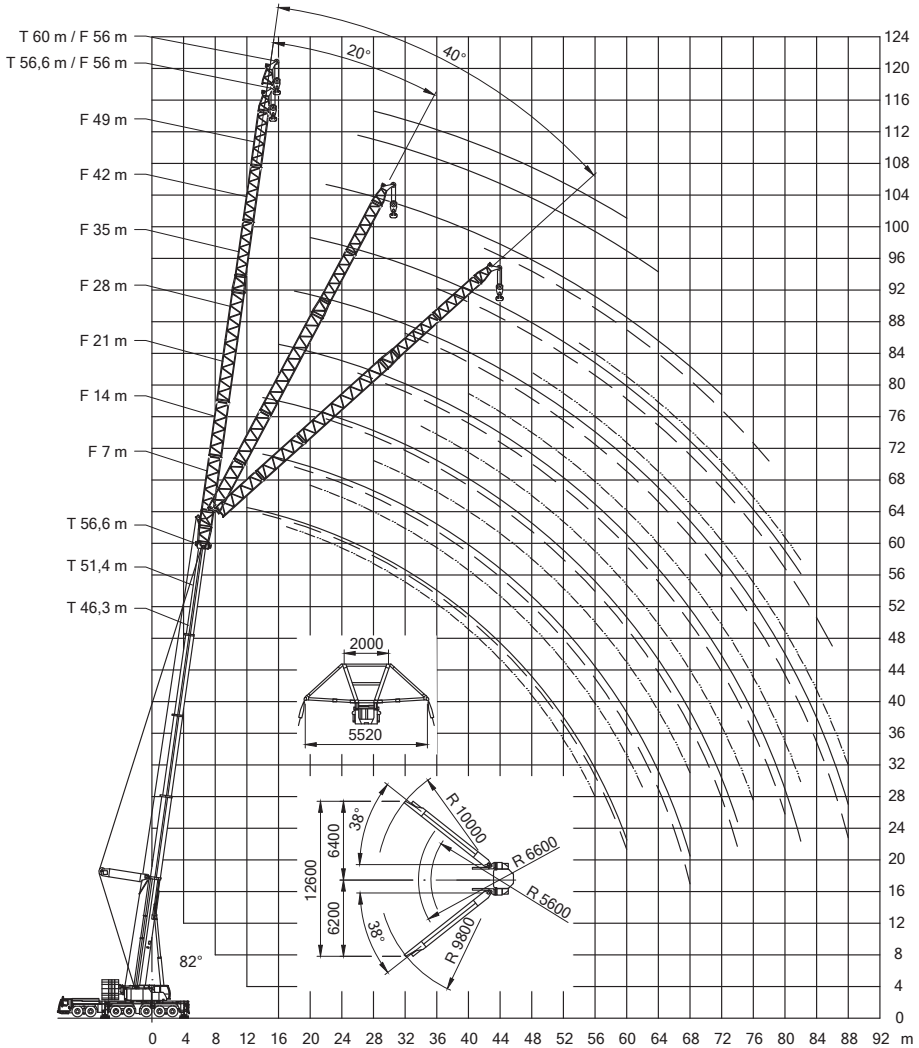


	35			42			49			56	56**	
	0°	20°	40°	0°	20°	40°	0°	20°	40°	0°	0°	
20	10,9											20
22	10,6			8,3								22
24	10,3			8			6,2					24
26	9,9			7,8			6			4,4		26
28	9,4			7,4			5,7			4,3	3,8	28
30	9			7,2			5,5			4,1	3,6	30
32	8,6			6,9			5,3			3,9	3,4	32
34	8,2	7		6,6			5,1			3,7	3,2	34
36	7,8	6,8		6,4			4,9			3,6	3	36
38	7,4	6,5		6,2	4,9		4,7			3,4	2,8	38
40	7	6,3		5,9	4,8		4,6			3,3	2,7	40
42	6,7	6	5,4	5,6	4,6		4,4	3,5		3,1		42
44	6,4	5,7	5,2	5,3	4,5		4,2	3,4		3		44
46	6,1	5,5	5	5	4,4		4,1	3,3		2,9		46
48	5,8	5,3	4,9	4,8	4,3	3,7	3,9	3,2		2,7		48
50	5,6	5,1	4,7	4,6	4,1	3,6	3,7	3,1		2,6		50
52	5,3	4,9	4,6	4,4	4	3,6	3,5	3		2,4		52
54	5	4,7	4,4	4,2	3,8	3,5	3,3	2,9	2,4	2,3		54
56	4,8	4,6	4,3	4	3,7	3,4	3,1	2,8	2,4			56
58	4,6	4,4	4,2	3,8	3,6	3,3	2,9	2,7	2,3			58
60	4,4	4,3	4,1	3,7	3,4	3,2	2,8	2,6	2,3			60
62	4,1	4,1	4	3,5	3,3	3,1	2,6	2,5	2,2			62
64	3,8	3,9	3,9	3,3	3,2	3	2,4	2,4	2,2			64
66	3,6	3,8	3,8	3,1	3,1	2,9	2,3	2,2	2,2			66
68	3,4	3,6	3,7	2,9	3	2,8	2,1	2,1	2,1			68
70	3,2	3,5	3,6	2,6	2,8	2,8	2	2	2			70
72	3	3,3	3,5	2,4	2,7	2,7	1,8	1,9	1,9			72
74	2,7	3	3,3	2,2	2,6	2,6		1,8	1,8			74
76	2,5	2,8	3	2	2,5	2,6		1,7	1,7			76
78	2,3	2,6	2,7	1,8	2,3	2,5		1,6	1,6			78
80	2	2,3	2,5	1,6	2	2,4			1,6			80
82	1,8	2,1			1,8	2,1			1,5			82
84	1,6	1,8			1,6	1,8			1,5			84
86	1,3	1,6			1,4	1,5						86
88	1,1	1,3										88

* + 2,3 m Adapter

** 60 m Teleskopausleger

Die Arbeitsbereiche





51,4m*
Superlift



7-28m



9,5x10m



140t



360°





75%

	7			14			21			28			
	0°	20°	40°	0°	20°	40°	0°	20°	40°	0°	20°	40°	
12	46,5			39									12
14	42,5	26		35,5			29,9						14
16	38,5	24,6	18	33	21,7		28,1			21,6			16
18	35,5	23,4	17,5	30,5	20,6		26,1			20,6			18
20	32,5	22,4	17,1	28	19,6	14,2	24,3	19,3		19,7			20
22	30	21,4	16,7	26	18,8	13,8	22,6	18,6		18,8			22
24	27,9	20,5	16,3	24,1	18	13,5	21,1	18		17,9	13,1		24
26	25,6	19,7	16	22,4	17,3	13,2	19,7	17,4	13,1	17,2	12,6		26
28	23,8	19	15,7	20,8	16,6	12,9	18,4	16,8	12,7	16,2	12,2		28
30	22,1	18,4	15,4	19,5	16	12,6	17,2	16,1	12,4	15,2	11,8		30
32	20,6	17,8	15,3	18,2	15,4	12,4	16	15,6	12,2	14,2	11,4	9,2	32
34	19,3	17,3	15,1	17	14,9	12,2	15,1	14,9	11,9	13,3	11	8,9	34
36	18	16,8	15	15,8	14,5	12	14,2	13,9	11,7	12,6	10,7	8,8	36
38	16,7	16,3	14,9	14,8	14,1	11,9	13,3	13	11,5	11,9	10,4	8,6	38
40	15,5	15,6	14,8	13,7	13,7	11,7	12,4	12,3	11,3	11,2	10,1	8,4	40
42	14,8	14,8	14,6	12,8	12,9	11,6	11,6	11,5	11,1	10,5	9,8	8,3	42
44	14,1	14,1	13,9	11,9	12,1	11,5	10,8	10,8	10,8	9,8	9,6	8,1	44
46	13,4	13,3	13,2	11,3	11,3	11,3	10,1	10,2	10,2	9,2	9,1	8	46
48	12,7	12,7	12,5	10,8	10,8	10,7	9,4	9,5	9,6	8,6	8,6	8	48
50	12,1	12	11,9	10,2	10,2	10,2	8,8	8,9	9	8	8	7,9	50
52	11,5	11,4	11,3	9,7	9,8	9,7	8,3	8,3	8,5	7,4	7,6	7,8	52
54	10,9	10,8		9,2	9,3	9,2	8	7,9	8	6,8	7,1	7,4	54
56	10,3	10,2		8,8	8,8	8,7	7,6	7,5	7,6	6,5	6,6	6,9	56
58				8,3	8,4	8,3	7,2	7,2	7,2	6,2	6,2	6,5	58
60				7,9	8		6,9	6,8	6,8	5,9	5,8	6,1	60
62				7,4	7,6		6,5	6,5	6,5	5,6	5,5	5,8	62
64							6,2	6,1	6,1	5,3	5,2	5,5	64
66							5,9	5,8		5,1	5	5,2	66
68							5,6	5,5		4,8	4,7	4,9	68
70							5,3			4,5	4,5	4,6	70
72										4,3	4,2		72
74										4,1	4		74
76										3,8	3,8		76

* + 2,3 m Adapter



	35			42			49			56	
	0°	20°	40°	0°	20°	40°	0°	20°	40°	0°	
16	16,8										16
18	15,9			12,6							18
20	15,2			12			9,8				20
22	14,5			11,5			9,4			7,4	22
24	13,8			11			8,9			7,1	24
26	13,2			10,5			8,5			6,7	26
28	12,7			10			8,1			6,4	28
30	12,1	9,1		9,6			7,7			6	30
32	11,7	8,8		9,2			7,4			5,7	32
34	11,1	8,5		8,8	6,6		7,1			5,4	34
36	10,6	8,2		8,5	6,3		6,7			5,2	36
38	10,1	7,9	6,3	8,1	6		6,5	4,7		4,9	38
40	9,7	7,6	6,1	7,7	5,8		6,2	4,5		4,7	40
42	9,2	7,4	6	7,3	5,6		5,8	4,3		4,4	42
44	8,7	7,1	5,9	7	5,4	4,3	5,5	4,1		4,2	44
46	8,2	6,9	5,7	6,7	5,2	4,2	5,3	4		4	46
48	7,6	6,7	5,6	6,5	5	4,1	5,1	3,8		3,8	48
50	7,1	6,6	5,5	6,2	4,8	4	4,9	3,7		3,7	50
52	6,7	6,4	5,4	6	4,7	3,9	4,7	3,6	2,8	3,5	52
54	6,2	6,3	5,4	5,7	4,6	3,9	4,5	3,4	2,8	3,3	54
56	5,7	6,1	5,3	5,3	4,5	3,8	4,4	3,3	2,7	3,2	56
58	5,3	5,7	5,3	5	4,4	3,8	4,2	3,2	2,6	3,1	58
60	4,9	5,4	5,2	4,6	4,3	3,7	4	3,2	2,6	2,9	60
62	4,6	5	5,1	4,3	4,2	3,6	3,7	3,1	2,5	2,8	62
64	4,4	4,7	4,9	4	4,1	3,6	3,4	3	2,5	2,6	64
66	4,2	4,5	4,6	3,8	4	3,5	3,2	2,9	2,4	2,5	66
68	4	4,2	4,4	3,6	3,8	3,5	2,9	2,8	2,4	2,2	68
70	3,8	4	4,1	3,4	3,6	3,4	2,7	2,7	2,3	2	70
72	3,6	3,8	3,9	3,2	3,3	3,4	2,5	2,7	2,3	1,8	72
74	3,4	3,6	3,6	3	3,1	3,3	2,3	2,6	2,2		74
76	3,3	3,4	3,4	2,9	2,9	3,1	2,1	2,5	2,2		76
78	3,1	3,2	3,2	2,7	2,7	2,9	1,9	2,2	2,2		78
80	2,9	3		2,5	2,6	2,7	1,7	2	2,2		80
82	2,8	2,8		2,3	2,4	2,5	1,6	1,8	2,1		82
84	2,6			2,1	2,2	2,3	1,4	1,7	1,9		84
86				2	2			1,5	1,7		86
88				1,8	1,9				1,5		88
90				1,6	1,7				1,3		90

* + 2,3 m Adapter



56,6m*
Superlift



7-28m



9,5x10m



140t



360°





75%

	7			14			21			28				
	0°	20°	40°	0°	20°	40°	0°	20°	40°	0°	20°	40°		
12	41												12	
14	37,5	26		31,5			26,5						14	
16	34,5	24,7	18	29,3			24,7				20,4		16	
18	32	23,6	17,6	27,1	20,4		23				19,5		18	
20	29,5	22,5	17,2	25,1	19,5	14,2	21,5				18,5		20	
22	27,3	21,6	16,8	23,4	18,7	13,8	20	18,2			17,4		22	
24	25,4	20,8	16,5	21,8	18	13,5	18,7	17,6			16,3		24	
26	23,5	20	16,1	20,3	17,3	13,2	17,5	17			15,2	12,4	26	
28	21,8	19,3	15,9	18,9	16,7	12,9	16,4	16,2	12,6		14,3	12	28	
30	20,4	18,7	15,6	17,6	16,1	12,7	15,3	15,2	12,4		13,4	11,6	30	
32	19	18,1	15,3	16,6	15,6	12,5	14,3	14,4	12,1		12,6	11,3	32	
34	17,7	17,4	15,2	15,6	15,1	12,3	13,4	13,5	11,9		11,8	10,9	8,9	34
36	16,5	16,3	15,1	14,6	14,2	12,1	12,6	12,6	11,7		11,1	10,6	8,7	36
38	15,4	15,3	15	13,7	13,3	11,9	11,9	11,8	11,5		10,4	10,3	8,5	38
40	14,3	14,3	14,3	12,8	12,5	11,8	11,2	11,1	11		9,8	9,9	8,4	40
42	13,2	13,3	13,4	11,9	11,8	11,7	10,5	10,4	10,4		9,3	9,2	8,2	42
44	12,5	12,4	12,5	11,1	11,1	11	9,8	9,8	9,8		8,8	8,6	8,1	44
46	11,9	11,8	11,9	10,3	10,4	10,3	9,1	9,2	9,2		8,2	8,1	8	46
48	11,3	11,2	11,2	9,5	9,7	9,7	8,5	8,7	8,7		7,7	7,6	7,9	48
50	10,7	10,6	10,6	9,1	9,1	9,1	7,9	8,1	8,2		7,1	7,1	7,4	50
52	10,1	10	10	8,6	8,5	8,6	7,3	7,6	7,7		6,6	6,7	7	52
54	9,5	9,5	9,4	8,2	8	8,1	6,9	7,1	7,2		6,2	6,3	6,6	54
56	9	9	8,9	7,8	7,6	7,7	6,6	6,6	6,7		5,7	5,9	6,2	56
58	8,5	8,5		7,4	7,2	7,3	6,2	6,3	6,4		5,3	5,5	5,8	58
60	8	8		7	6,7	6,8	5,9	6	6,1		5	5,1	5,4	60
62				6,6	6,4	6,4	5,6	5,7	5,7		4,8	4,8	5,1	62
64				6,2	6		5,3	5,4	5,4		4,5	4,6	4,8	64
66				5,9	5,7		5	5,1	5,1		4,3	4,3	4,5	66
68				5,5	5,4		4,8	4,8	4,8		4,1	4,1	4,3	68
70							4,5	4,6			3,8	3,9	4	70
72							4,2	4,3			3,6	3,7	3,8	72
74							4	4			3,4	3,4	3,5	74
76											3,2	3,2	3,3	76
78											3	3		78
80											2,9	2,8		80
82											2,7			82

* + 2,3 m Adapter

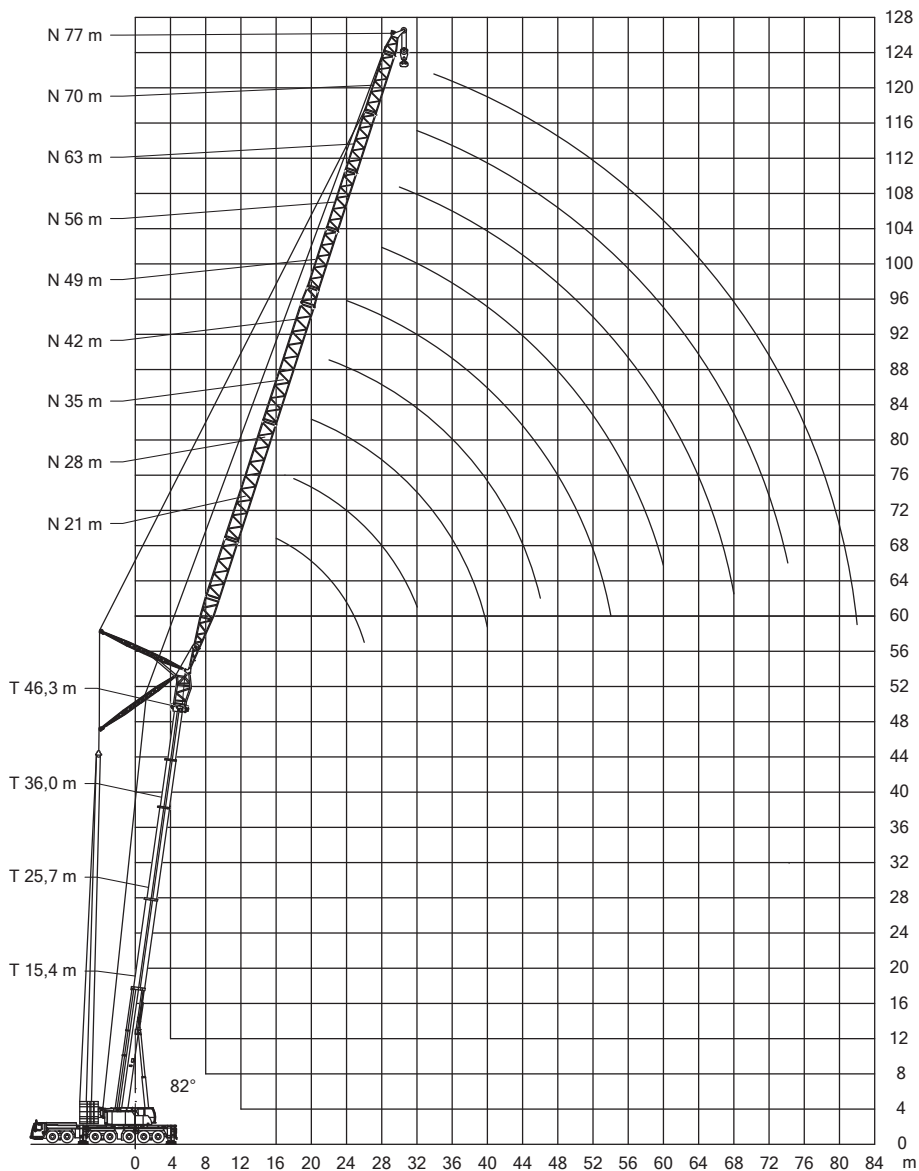


	35			42			49			56	56**	
	0°	20°	40°	0°	20°	40°	0°	20°	40°	0°	0°	
18	15,1											18
20	14,5			11,7								20
22	13,9			11,2			8,9					22
24	13,3			10,8			8,5					24
26	12,7			10,3			8,2			6,4		26
28	12,2			9,9			7,8			6,1	5,8	28
30	11,6			9,5			7,4			5,8	5,5	30
32	10,9	8,7		9,1			7,1			5,5	5,2	32
34	10,2	8,4		8,8			6,8			5,2	5	34
36	9,6	8,1		8,4	6,2		6,5			5	4,8	36
38	9	7,8		8,1	6		6,3			4,8	4,5	38
40	8,5	7,6	6,1	7,6	5,8		6			4,5	4,3	40
42	7,9	7,4	5,9	7,1	5,6		5,8	4,3		4,3	4,1	42
44	7,5	7,1	5,8	6,7	5,4		5,5	4,1		4,1	3,9	44
46	7	6,9	5,7	6,3	5,2		5,2	4		3,9	3,7	46
48	6,6	6,7	5,6	5,9	5	4,1	5	3,9		3,7	3,5	48
50	6,2	6,5	5,5	5,6	4,9	4	4,6	3,7		3,5	3,3	50
52	5,8	6,2	5,4	5,2	4,7	3,9	4,3	3,6		3,4	3,1	52
54	5,5	5,8	5,3	4,9	4,6	3,9	4	3,5	2,8	3,2	2,9	54
56	5,1	5,5	5,3	4,6	4,5	3,8	3,8	3,3	2,7	2,9	2,6	56
58	4,7	5,1	5,3	4,3	4,4	3,7	3,5	3,2	2,6	2,7	2,4	58
60	4,4	4,8	5	4	4,3	3,7	3,2	3,1	2,6	2,4	2,1	60
62	4	4,5	4,7	3,7	4,1	3,7	3	3,1	2,5	2,2		62
64	3,8	4,2	4,4	3,4	3,8	3,6	2,7	3	2,5	2		64
66	3,6	3,9	4,1	3,2	3,6	3,6	2,5	2,9	2,4			66
68	3,4	3,7	3,9	2,9	3,3	3,5	2,3	2,8	2,4			68
70	3,2	3,5	3,6	2,7	3,1	3,3	2	2,5	2,3			70
72	3	3,2	3,4	2,5	2,8	3,1	1,8	2,3	2,3			72
74	2,8	3	3,2	2,3	2,6	2,9		2,1	2,3			74
76	2,6	2,8	2,9	2,1	2,4	2,7		1,9	2,2			76
78	2,4	2,6	2,7	1,9	2,2	2,4		1,7	2,1			78
80	2,2	2,4	2,5	1,7	2	2,2			1,9			80
82	2	2,2	2,3	1,5	1,8	2			1,6			82
84	1,8	2			1,6	1,8						84
86	1,6	1,8			1,4	1,5						86
88	1,5	1,6				1,3						88



* + 2,3 m Adapter

** 60 m Teleskopausleger

Die Arbeitsbereiche





	15,4*											
	14	21	28	35	42	49	56	63	70	77	84	
7	119											7
8	119											8
9	116											9
10	111	91										10
12	103	88	70									12
14	90	84	68	55								14
16		78	66	54	44							16
18		69	65	53	43	36						18
20		62	61	52	42,5	35,5						20
22		55	55	51	41,5	35	28,5					22
24			50	49,5	41	34,5	28,1	23,8				24
26			46	45,5	40,5	34	27,7	23,5	19,3			26
28			42	41,5	40,5	33,5	27,3	23,1	19	16,1		28
30				38,5	38	33	27	22,9	18,8	15,8	13	30
32				35,5	35	33	26,7	22,6	18,5	15,3	12,8	32
34				33	32,5	32,5	26,4	22,4	18,3	14,9	12,5	34
36				26,1	30,5	30	26,3	22,1	18,1	14,5	12,3	36
38					28,4	28,1	26,1	21,8	17,9	14,1	12	38
40					26,7	26,4	25,5	21,4	17,7	13,8	11,7	40
42					23,7	24,8	24,3	21	17,6	13,4	11,5	42
44						23,4	22,9	20,6	17,6	13,1	11,3	44
46						22,1	21,6	20,2	17,5	12,8	11	46
48						20,4	20,4	19,8	17,4	12,5	10,8	48
50						15,8	19,3	19	17,2	12,2	10,6	50
52							18,3	18	17	12	10,4	52
54							17,3	17,1	16,5	11,7	10,2	54
56							15,2	16,2	15,7	11,5	10,1	56
58								15,4	14,9	11,3	9,9	58
60								14,7	14,2	11,1	9,8	60
62								13,2	13,5	10,9	9,6	62
64									12,8	10,8	9,5	64
66									12,2	10,7	9,3	66
68									11,1	10,6	9,2	68
70									9,3	10,5	9,1	70
72										10,2	9	72
74										9,3	9	74
76										8,2	8,8	76
78											8,3	78
80											7,7	80
82											6,7	82
84											5,2	84

* + 4 m Adapter



25,7m
82°



14-84m



9,5x10m



100t



360°



DIN

75%

	25,7*											
	14	21	28	35	42	49	56	63	70	77	84	
9	88											9
10	88											10
12	88	65										12
14	87	65	52									14
16	76	65	52	42,5								16
18		65	52	42,5	34,5							18
20		59	52	42	34	28,1						20
22		53	52	41,5	34	27,9						22
24			48	41,5	33,5	27,7	22,8					24
26			44	41,5	33,5	27,6	22,6	18,9				26
28			40,5	40	33,5	27,4	22,5	18,8	15,4			28
30			37	36,5	33,5	27,3	22,3	18,7	15,2	12,8		30
32				34	33	27,2	22,2	18,5	15,1	12,7	10,2	32
34				31,5	31	27,2	22,1	18,4	15	12,6	10,1	34
36				29,4	29	27,2	22	18,3	14,9	12,5	10	36
38					27,1	26,7	22	18,2	14,8	12,4	9,9	38
40					25,4	25	21,9	18,2	14,7	12,3	9,8	40
42					23,9	23,5	21,7	18,2	14,6	12,1	9,7	42
44					22,5	22,1	21,2	18,2	14,6	11,9	9,6	44
46						20,9	20,5	18,2	14,6	11,7	9,6	46
48						19,7	19,3	18,2	14,6	11,5	9,5	48
50						18,7	18,3	17,9	14,6	11,4	9,4	50
52							17,3	16,9	14,6	11,2	9,4	52
54							16,4	16	14,6	11	9,4	54
56							15,6	15,2	14,6	10,9	9,3	56
58							14,8	14,4	13,9	10,7	9,2	58
60								13,7	13,2	10,6	9,1	60
62								13,1	12,5	10,4	9,1	62
64								12,4	11,9	10,3	9	64
66									11,3	10,2	8,9	66
68									10,8	10,1	8,8	68
70									10,3	9,8	8,7	70
72									9,8	9,4	8,7	72
74										8,9	8,6	74
76										8,5	8,1	76
78										8,1	7,7	78
80											7,3	80
82											7	82
84											6,6	84
86											6,2	86

* + 4 m Adapter

36m
82°

21-84m



9,5x10m



100t



360°





DIN

75%

	36*										
	21	28	35	42	49	56	63	70	77	84	
14	43,5										14
16	43,5	35,5									16
18	43,5	35	28,5								18
20	42,5	35	28,4	23,1							20
22	41	34,5	28,2	23	19						22
24	40	34	28,1	22,9	18,9						24
26		33	28	22,8	18,8	15,3					26
28		32,5	27,7	22,7	18,7	15,2	12,6				28
30		32	27,2	22,6	18,6	15,2	12,5	10,1			30
32		31,5	26,6	22,6	18,6	15,1	12,5	10	7,8		32
34			26,2	22,4	18,5	15	12,4	10	7,8	5,3	34
36			26	22	18,5	15	12,3	9,9	7,8	5,3	36
38			25,8	21,6	18,4	14,9	12,3	9,8	7,7	5,3	38
40				21,4	18,4	14,9	12,2	9,8	7,7	5,3	40
42				21,3	18,1	14,9	12,2	9,7	7,6	5,3	42
44				21,2	17,8	14,9	12,2	9,7	7,6	5,3	44
46				20,2	17,8	14,8	12,2	9,6	7,5	5,2	46
48					17,7	14,6	12,2	9,6	7,5	5,2	48
50					17,7	14,5	12,2	9,6	7,5	5,2	50
52					16,8	14,5	12,2	9,6	7,5	5,2	52
54						14,5	12,2	9,6	7,5	5,2	54
56						14,5	12,1	9,6	7,5	5,2	56
58						13,9	12,1	9,6	7,5	5,2	58
60							12,1	9,6	7,5	5,2	60
62							12,1	9,6	7,5	5,2	62
64							11,7	9,6	7,5	5,2	64
66							11,1	9,6	7,5	5,2	66
68								9,6	7,5	5,2	68
70								9,6	7,5	5,2	70
72								9,1	7,5	5,2	72
74									7,5	5,2	74
76									7,5	5,2	76
78									7,5	5,2	78
80									7,1	5,2	80
82										5,2	82
84										5,2	84
86										5,2	86

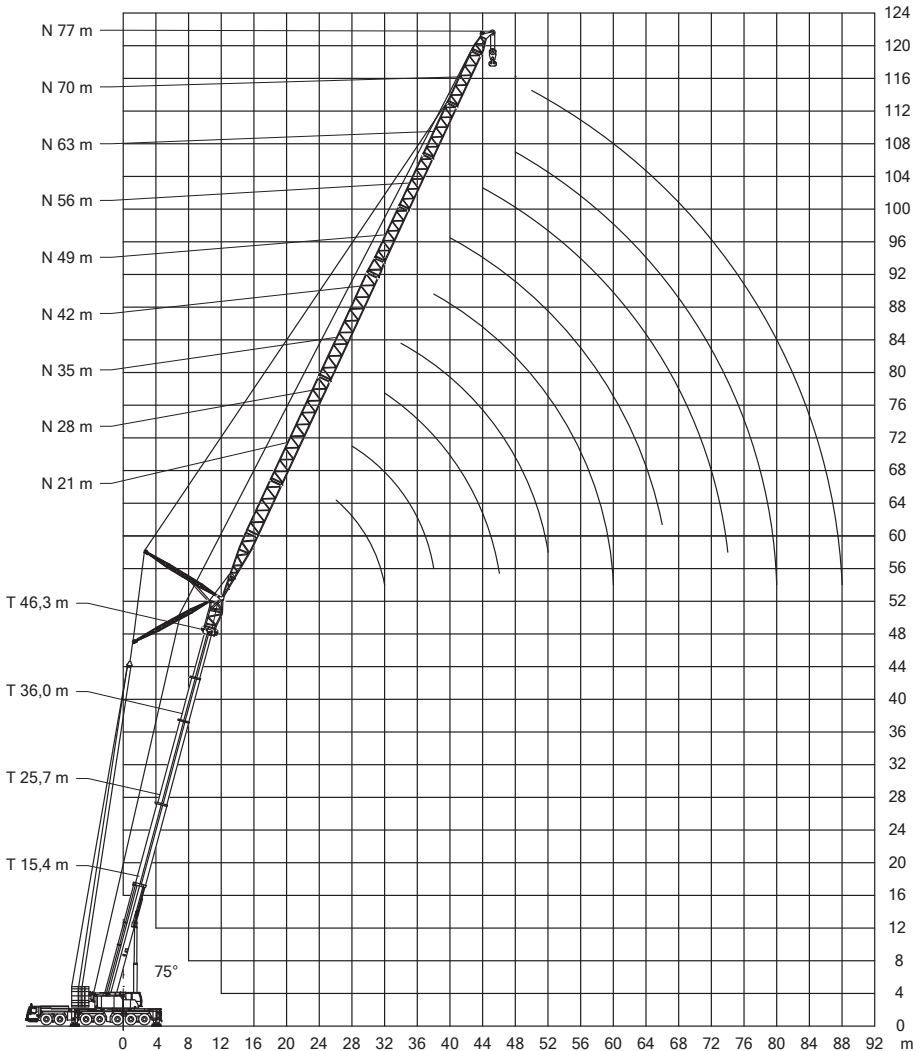
* + 4 m Adapter



	46,3*									56,6*						
	21	28	35	42	49	56	63	70	77	21	28	35	42	49	56	
16	27,4															16
18	27,4	21,6								16,1						18
20	27,1	21,6	17,4							16	12,1					20
22	26,6	21,6	17,3	13,9						15,9	12,1	9,4				22
24	26,1	21,4	17,2	13,8	11,2					15,9	12	9,3	7,1			24
26	25,6	21,2	17,2	13,8	11,1					15,8	11,9	9,2	7,1	5		26
28		20,9	17,1	13,7	11,1	8,7				15,5	11,9	9,2	7	5		28
30		20,6	16,9	13,7	11	8,7	6,2				11,8	9,1	6,9	5	2,8	30
32		20,2	16,7	13,6	11	8,7	6,2	3,9			11,8	9	6,9	5	2,8	32
34			16,5	13,5	10,9	8,6	6,2	3,9	2,2		11,7	9	6,8	5	2,8	34
36			16,3	13,4	10,9	8,6	6,2	3,9	2,2			9	6,8	5	2,8	36
38			16,1	13,2	10,8	8,5	6,2	3,9	2,2			8,9	6,8	5	2,8	38
40			15,8	13,1	10,7	8,5	6,2	3,9	2,2			8,9	6,7	5	2,8	40
42				13	10,6	8,5	6,2	3,9	2,2			8,8	6,7	5	2,8	42
44				12,8	10,6	8,5	6,2	3,9	2,2				6,7	5	2,8	44
46				12,7	10,5	8,4	6,2	3,9	2,2				6,7	5	2,8	46
48					10,4	8,4	6,2	3,9	2,2				6,6	5	2,8	48
50					10,3	8,3	6,2	3,9	2,2					5	2,8	50
52					10,2	8,3	6,2	3,9	2,2					5	2,8	52
54					10,2	8,2	6,2	3,9	2,2					5	2,8	54
56						8,2	6,2	3,9	2,2						2,8	56
58						8,1	6,2	3,9	2,2						2,8	58
60						8,1	6,2	3,9	2,2						2,8	60
62							6,2	3,9	2,2						2,8	62
64							6,2	3,9	2,2							64
66							6,2	3,9	2,2							66
68							6,2	3,9	2,2							68
70								3,9	2,2							70
72									3,9	2,2						72
74										3,9	2,2					74
76											2,2					76
78												2,2				78
80													2,2			80
82																82

* + 4 m Adapter

Die Arbeitsbereiche





15,4m
75°



14-84m



9,5x10m



100t





360°





DIN

75%

	15,4*											
	14	21	28	35	42	49	56	63	70	77	84	
12	90											12
14	88	76										14
16	76	76										16
18		67	62									18
20		60	59	50								20
22		54	53	49								22
24		48,5	48,5	48	39,5							24
26			44	43,5	39	32,5						26
28			40,5	40	38	32						28
30			37,5	37	36,5	31,5	26					30
32				34	33,5	31	25,6					32
34				31,5	31	30,5	25,3	21,4				34
36				29,6	29,1	28,8	25	21,2	17,4			36
38				27,7	27,2	26,9	24,7	20,9	17,1			38
40					25,5	25,2	24,5	20,7	16,9	14,1		40
42					24	23,7	23,2	20,5	16,8	13,7	11,4	42
44					22,6	22,3	21,8	20,3	16,6	13,4	11,3	44
46						21,1	20,5	20,2	16,4	13,1	11,2	46
48						19,9	19,4	19,1	16,3	12,8	11	48
50						18,9	18,3	18,1	16,3	12,5	10,8	50
52						17,9	17,4	17,1	16,3	12,2	10,6	52
54							16,5	16,2	15,6	12	10,4	54
56							15,7	15,4	14,8	11,8	10,2	56
58							14,9	14,6	14	11,6	10,1	58
60								13,9	13,3	11,4	10	60
62								13,2	12,7	11,2	9,8	62
64								12,6	12	11	9,7	64
66								12	11,5	10,8	9,6	66
68									10,9	10,5	9,5	68
70									10,4	10	9,3	70
72									9,9	9,5	9	72
74										9	8,5	74
76										8,6	8,1	76
78										8,2	7,7	78
80										7,4	7,3	80
82											6,9	82
84											6,6	84
86											6,3	86

* + 4 m Adapter



	25,7*												
	14	21	28	35	42	49	56	63	70	77	84		
16	72											16	
18	63	63										18	
20	56	56										20	
22		50	50									22	
24		45,5	45	39,5								24	
26		41,5	41	39,5								26	
28			37,5	37	31,5							28	
30			34,5	34	31,5	26,1						30	
32			32	31,5	31	25,9						32	
34			29,8	29,3	28,9	25,8	21,1					34	
36				27,3	26,9	25,6	21	17,4				36	
38				25,6	25,1	24,6	20,9	17,3				38	
40				24	23,5	23,1	20,8	17,2	14			40	
42					22,1	21,6	20,7	17,2	14	11,6		42	
44					20,8	20,4	19,9	17,1	13,9	11,5		44	
46					19,6	19,2	18,8	17	13,8	11,5	9,1	46	
48					18,5	18,1	17,7	17	13,8	11,5	9,1	48	
50						17,1	16,7	16,3	13,7	11,5	9,1	50	
52						16,2	15,8	15,4	13,7	11,4	9,1	52	
54						15,4	15	14,5	13,7	11,3	9,1	54	
56							14,2	13,8	13,2	11,1	9,1	56	
58							13,5	13	12,4	11	9,1	58	
60							12,8	12,4	11,8	10,8	9	60	
62								12,2	11,8	11,2	10,7	9	62
64									11,2	10,6	10,2	9	64
66									10,6	10,1	9,6	9	66
68									10,1	9,5	9,1	8,8	68
70										9,1	8,6	8,3	70
72										8,6	8,2	7,8	72
74										8,2	7,8	7,4	74
76											7,4	7	76
78											7	6,6	78
80											6,7	6,3	80
82											6,3	5,9	82
84												5,6	84
86												5,3	86
88												5	88

* + 4 m Adapter



36m
75°



21-84m



9,5x10m



100t



360°



DIN

75%

	36*										
	21	28	35	42	49	56	63	70	77	84	
22	37,5										22
24	35	32									24
26	33,5	30,5									26
28	31,5	29,3	26,1								28
30	30	28	25,2	21,9							30
32		26,8	24,3	21,5							32
34		25,7	23,5	20,9	18						34
36		24,8	22,6	20,3	17,8	14,5					36
38			21,8	19,8	17,5	14,4					38
40			21,1	19,1	17,1	14,4	11,8				40
42			20,5	18,5	16,7	14,3	11,8				42
44				17,9	16,2	14	11,7	9,3			44
46				17,4	15,8	13,8	11,7	9,3	7,4		46
48				16,9	15,3	13,4	11,6	9,3	7,4		48
50				16	14,9	13,1	11,4	9,3	7,4	5	50
52					14,5	12,8	11,2	9,3	7,4	5	52
54					13,9	12,5	11	9,3	7,4	5	54
56					13,2	12,2	10,8	9,2	7,4	5	56
58						11,9	10,6	9	7,4	5	58
60						11,3	10,4	8,8	7,4	5	60
62						10,8	10,2	8,6	7,4	5	62
64						10,2	9,9	8,5	7,3	5	64
66							9,4	8,3	7,1	5	66
68							9	8,1	7	5	68
70							8,5	7,9	6,8	5	70
72								7,5	6,7	5	72
74								7,1	6,5	5	74
76								6,7	6,3	5	76
78								6,4	6	5	78
80									5,6	4,9	80
82									5,3	4,7	82
84									5	4,5	84
86										4,2	86
88										4	88
90										3,7	90
92										3,5	92

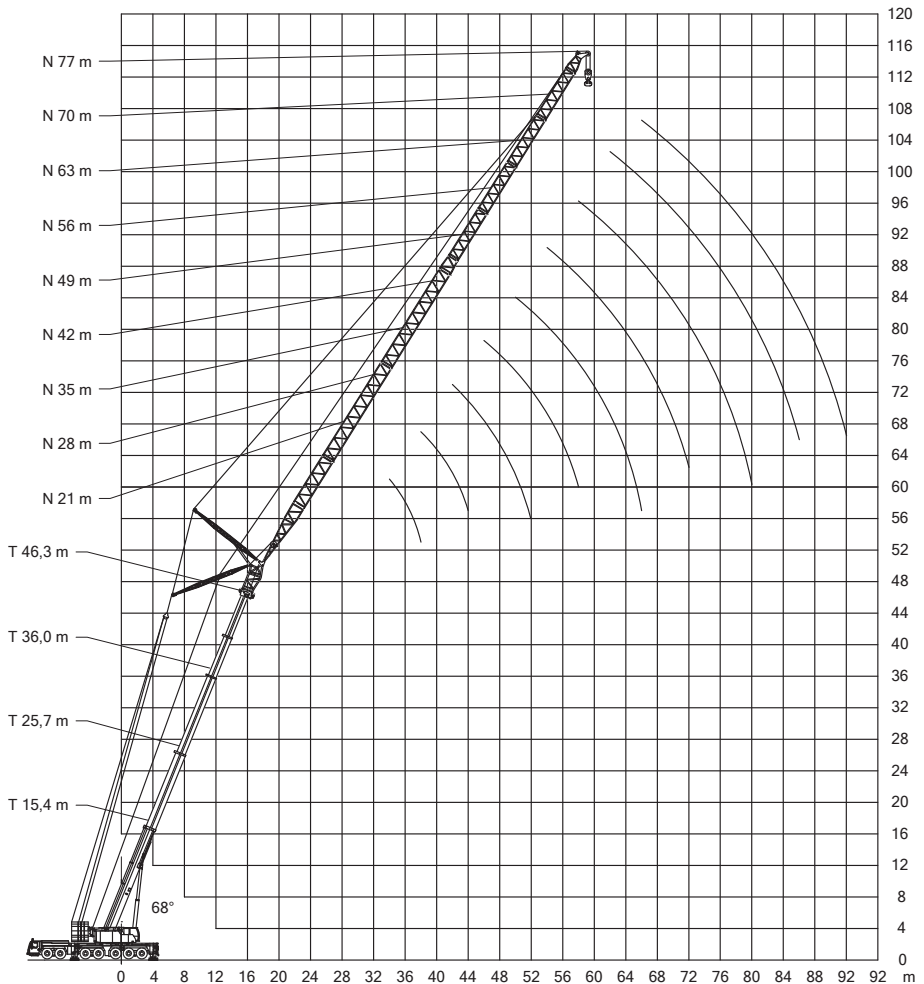
* + 4 m Adapter





	46,3*									56,6*						
	21	28	35	42	49	56	63	70	77	21	28	35	42	49	56	
26	23,1															26
28	22	19,4														28
30	21,1	18,7								13,6						30
32	20,2	18,1	15,6							13	10,9					32
34		17,5	15,1	12,8						12,4	10,6					34
36		16,8	14,7	12,5							10,2	8,4				36
38		16,2	14,2	12,2	10,3						9,8	8,2				38
40			13,8	11,8	10,1	8,2					9,4	7,9	6,3			40
42			13,4	11,5	9,9	8,1					9	7,6	6,1	4,5		42
44			13	11,2	9,6	7,9	5,9					7,3	5,9	4,5		44
46			12,7	10,9	9,4	7,7	5,9					7	5,7	4,5	2,5	46
48				10,6	9,2	7,6	5,9	3,7				6,7	5,5	4,5	2,5	48
50				10,3	9	7,4	5,9	3,7	2				5,3	4,4	2,5	50
52				10,1	8,7	7,2	5,9	3,7	2				5,1	4,2	2,5	52
54					8,5	7	5,7	3,7	2				4,9	4,1	2,5	54
56					8,3	6,9	5,6	3,7	2				4,7	4	2,5	56
58					8,2	6,7	5,5	3,7	2					3,8	2,5	58
60					8,2	6,6	5,4	3,7	2					3,7	2,5	60
62						6,4	5,2	3,7	2					3,6	2,5	62
64						6,3	5,1	3,7	2						2,5	64
66						6,3	5	3,7	2						2,5	66
68							4,9	3,7	2						2,4	68
70							4,8	3,7	2						2,4	70
72							4,8	3,7	2							72
74							4,8	3,6	2							74
76								3,6	2							76
78								3,6	2							78
80								3,5	2							80
82									2							82
84									2							84
86									2							86
88									2							88

* + 4 m Adapter

Die Arbeitsbereiche







	15,4*											
	14	21	28	35	42	49	56	63	70	77	84	
16	74											16
18	65											18
20	58	58										20
22		52	51									22
24		47	46,5									24
26		43	42,5	42								26
28			39	38,5								28
30			36	35,5	35							30
32			33,5	32,5	32,5							32
34				30,5	29,9	29,3						34
36				28,4	27,9	27,6						36
38				26,6	26,1	25,7	23,6					38
40				24,9	24,4	24,1	23,3					40
42					23	22,6	22,1	19,5				42
44					21,6	21,3	20,7	19,3				44
46					20,4	20,1	19,5	19,1	15,7			46
48						19	18,4	18,1	15,6			48
50						18	17,4	17,1	15,5	12,6		50
52						17	16,5	16,2	15,4	12,4		52
54						16,2	15,6	15,3	14,7	12,2	10,2	54
56							14,8	14,5	14	11,9	10,2	56
58							14,1	13,8	13,2	11,7	10,2	58
60							13,4	13,1	12,5	11,5	10	60
62								12,5	11,9	11,3	9,9	62
64								11,9	11,3	10,9	9,8	64
66								11,3	10,7	10,3	9,6	66
68								10,8	10,2	9,8	9,2	68
70									9,7	9,3	8,7	70
72									9,2	8,8	8,3	72
74									8,8	8,4	7,8	74
76										8	7,4	76
78										7,6	7	78
80										7,2	6,7	80
82										6,9	6,3	82
84											6	84
86											5,7	86
88											5,4	88

* + 4 m Adapter



	25,7*												
	14	21	28	35	42	49	56	63	70	77	84		
20	53											20	
22	48											22	
24	43,5	43										24	
26		39										26	
28		35,5	35									28	
30		33	32,5									30	
32			29,9	29,4								32	
34			27,8	27,2								34	
36			25,9	25,4	24,9							36	
38				23,7	23,2							38	
40				22,2	21,7	21,2						40	
42				20,9	20,4	19,9	19,4					42	
44				19,6	19,2	18,7	18,2					44	
46					18,1	17,6	17,1	16,1				46	
48					17	16,6	16,1	15,6				48	
50					16,1	15,7	15,2	14,7	12,8			50	
52						14,8	14,4	13,9	12,8			52	
54						14	13,6	13,1	12,5	10,7		54	
56						13,3	12,9	12,4	11,8	10,7		56	
58						12,6	12,2	11,7	11,1	10,6	8,4	58	
60								11,6	11,1	10,5	10	8,4	60
62								11	10,5	9,9	9,5	8,4	62
64								10,4	10	9,4	8,9	8,4	64
66									9,5	8,9	8,4	8,1	66
68									9	8,4	7,9	7,6	68
70									8,5	7,9	7,5	7,1	70
72									8,1	7,5	7,1	6,7	72
74										7,1	6,7	6,3	74
76										6,8	6,3	5,9	76
78										6,4	6	5,6	78
80											5,6	5,3	80
82											5,3	5	82
84											5,1	4,7	84
86											4,8	4,5	86
88												4,3	88
90												4,1	90
92												3,8	92

* + 4 m Adapter

36m
68°

21-84m



9,5x10m



100t



360°



75%

	36*										
	21	28	35	42	49	56	63	70	77	84	
28	28,9										28
30	26,9										30
32	25,4	23,1									32
34	24	23,1									34
36		21,9	20,5								36
38		20,8	19,5								38
40		19,8	18,6	17,4							40
42			17,8	16,6							42
44			17,1	15,9	14,8						44
46			16,2	15,2	14,2						46
48			15,3	14,7	13,6	12,2					48
50				14	13	11,8					50
52				13,2	12,6	11,3	10,2				52
54				12,5	12	10,9	9,9				54
56					11,4	10,5	9,6	8,2			56
58					10,8	10,2	9,3	8			58
60					10,2	9,6	9	7,7	6,7		60
62					9,7	9,1	8,7	7,5	6,5		62
64						8,6	8,3	7,2	6,3	5	64
66						8,1	7,8	7	6,1	4,9	66
68						7,7	7,4	6,6	5,9	4,8	68
70							7	6,3	5,6	4,6	70
72							6,6	5,9	5,3	4,5	72
74							6,2	5,6	5	4,2	74
76							5,9	5,3	4,7	3,9	76
78								5	4,4	3,6	78
80								4,8	4,2	3,3	80
82								4,5	3,9	3,1	82
84									3,7	2,9	84
86									3,4	2,6	86
88									3,2	2,4	88
90									3	2,2	90
92										2	92
94										1,9	94
96										1,7	96

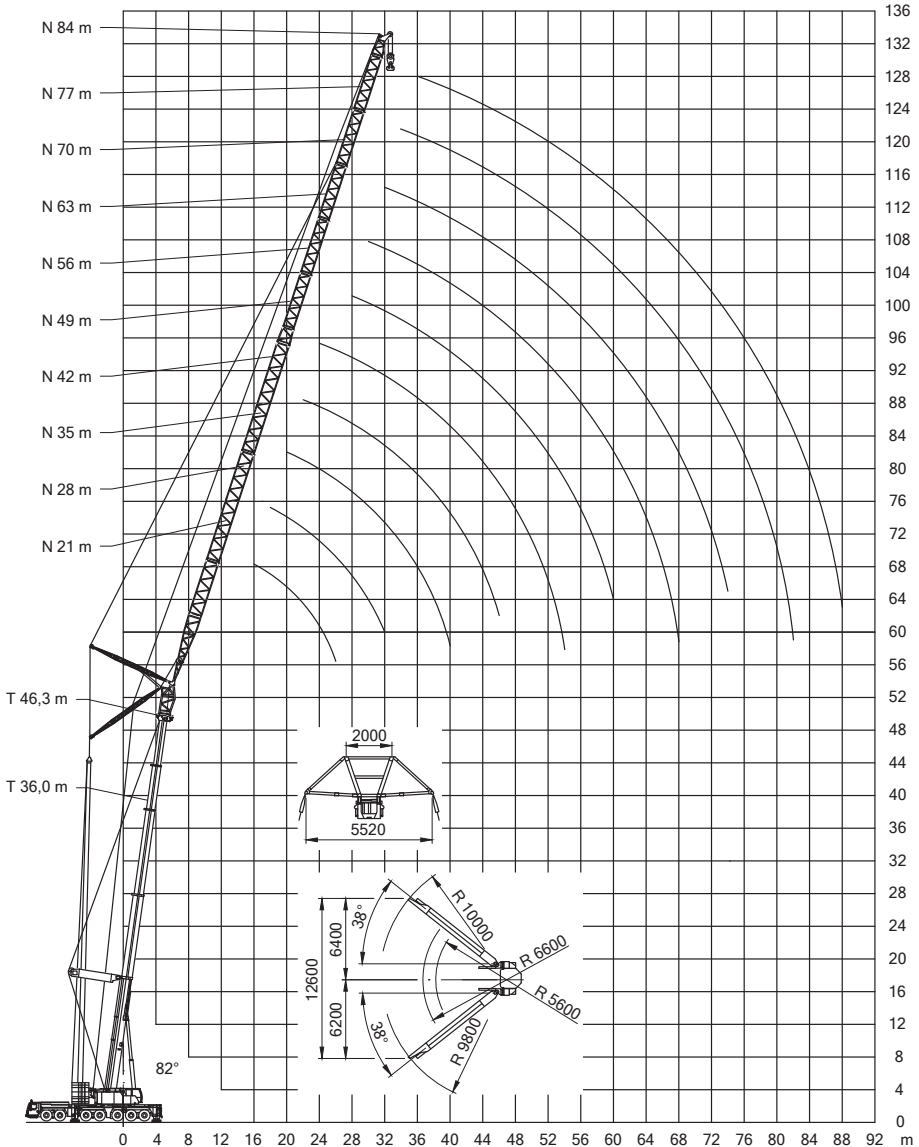
* + 4 m Adapter



	46,3*									56,6*						
	21	28	35	42	49	56	63	70	77	21	28	35	42	49	56	
34	17															34
36	16,1															36
38	15,3	14,2														38
40		13,5								9,3						40
42		12,9	11,6							8,8						42
44		12,3	11								7,3					44
46			10,5	9,3							6,9					46
48			10,1	8,9							6,5	5,4				48
50			9,7	8,5	7,6							5,1				50
52			9,4	8,1	7,3							4,9	4			52
54				7,9	7	5,8						4,7	3,8			54
56				7,6	6,7	5,6						4,5	3,7	3		56
58				7,3	6,5	5,4	4,5						3,5	2,9		58
60					6,2	5,1	4,4						3,4	2,8	2	60
62					6	5	4,2	3,3					3,2	2,6	1,9	62
64					5,8	4,8	4,1	3,2						2,5	1,7	64
66					5,6	4,6	3,9	3,1	2					2,4	1,6	66
68						4,5	3,8	2,9	2					2,3	1,5	68
70						4,3	3,6	2,8	2					2,2	1,4	70
72						4,2	3,5	2,7	2						1,3	72
74							3,4	2,6	2						1,2	74
76							3,3	2,5	1,9						1,1	76
78							3,2	2,4	1,8							78
80							3,1	2,3	1,7							80
82								2,2	1,6							82
84									2,1	1,5						84
86									2	1,4						86
88										1,3						88
90										1,2						90
92										1,1						92

* + 4 m Adapter

Die Arbeitsbereiche





36m

Superlift 82°



21-84m



9,5x10m



100t



360°





DIN

75%

	36*										
	21	28	35	42	49	56	63	70	77	84	
14	64										14
16	59	53									16
18	55	51	43								18
20	51	48	42,5	34							20
22	46,5	45,5	41	34	27,4						22
24	42,5	42,5	39	34	27,4						24
26		40	37,5	33,5	27,4	22,3					26
28		37	36	32	27,4	22,3	18,4				28
30		34,5	34,5	31	27,4	22,3	18,4	14,9			30
32		31,5	32,5	29,9	26,9	22,3	18,4	14,9	12,4		32
34			30	28,9	26	22,3	18,4	14,9	12,4	9,7	34
36			28	27,9	25,2	22,3	18,4	14,9	12,4	9,7	36
38			26	26,6	24,4	21,7	18,4	14,9	12,4	9,7	38
40				25	23,6	21	18,4	14,9	12,4	9,7	40
42				23,5	22,9	20,4	18,3	14,9	12,4	9,7	42
44				22	21,7	19,9	17,9	14,9	12,4	9,7	44
46				19,9	20,5	19,3	17,4	14,9	12,4	9,7	46
48					19,4	18,8	17	14,7	12,3	9,7	48
50					18,4	18	16,6	14,4	12,2	9,7	50
52					17,4	17	16,2	14,1	12	9,7	52
54						16,1	15,7	13,8	11,7	9,7	54
56						15,3	14,9	13,6	11,5	9,7	56
58						14,6	14,1	13,3	11,3	9,7	58
60							13,4	12,8	11,1	9,7	60
62							12,8	12,2	11	9,5	62
64							12,2	11,6	10,8	9,4	64
66							11,6	11	10,6	9,3	66
68								10,5	10,3	9,2	68
70								10	9,8	9,1	70
72								9,5	9,3	8,7	72
74									8,8	8,3	74
76									8,4	7,9	76
78									8	7,5	78
80									7,6	7,1	80
82										6,7	82
84										6,4	84
86										6	86

* + 4 m Adapter



	46,3*										
	21	28	35	42	49	56	63	70	77	84	
16	46,5										16
18	43,5	39,5									18
20	41	37,5	33,5								20
22	38,5	35,5	32	27,5							22
24	37	33,5	30,5	27,5	23						24
26	35,5	32	29	26,3	23						26
28		30,5	27,7	25,1	22,8	18					28
30		29,4	26,6	24	21,9	18	14,9				30
32		28,7	25,5	23	21,1	18	14,9	11,6			32
34			24,6	22,1	20,2	18	14,9	11,6	9,3		34
36			24,1	21,2	19,5	17,3	14,9	11,6	9,3	7,1	36
38			23,6	20,4	18,8	16,7	14,9	11,6	9,3	7,1	38
40			22,3	19,8	18,1	16,1	14,4	11,6	9,3	7,1	40
42				19,6	17,5	15,6	13,9	11,6	9,3	7,1	42
44				19,3	16,9	15	13,4	11,6	9,3	7,1	44
46				18,7	16,5	14,5	13	11,4	9,3	7,1	46
48					16,4	14,1	12,6	11,1	9,3	7,1	48
50					16,3	13,6	12,3	10,8	9,3	7,1	50
52					15,9	13,4	11,9	10,5	9,1	7,1	52
54					14,9	13,4	11,6	10,2	8,8	7,1	54
56						13,4	11,3	9,9	8,6	7,1	56
58						13,2	11,2	9,7	8,4	7	58
60						12,6	11,2	9,4	8,2	6,8	60
62							11,2	9,3	8	6,6	62
64							11,1	9,3	7,9	6,5	64
66							10,7	9,2	7,7	6,3	66
68							9,9	9,2	7,6	6,1	68
70								9,1	7,6	6	70
72								8,7	7,5	5,8	72
74								8,3	7,5	5,8	74
76									7,5	5,8	76
78									7,2	5,8	78
80									6,8	5,8	80
82									6,3	5,7	82
84										5,7	84
86										5,4	86
88										5	88

* + 4 m Adapter



56,6m

Superlift 82°



21-63m



9,5x10m



100t





360°



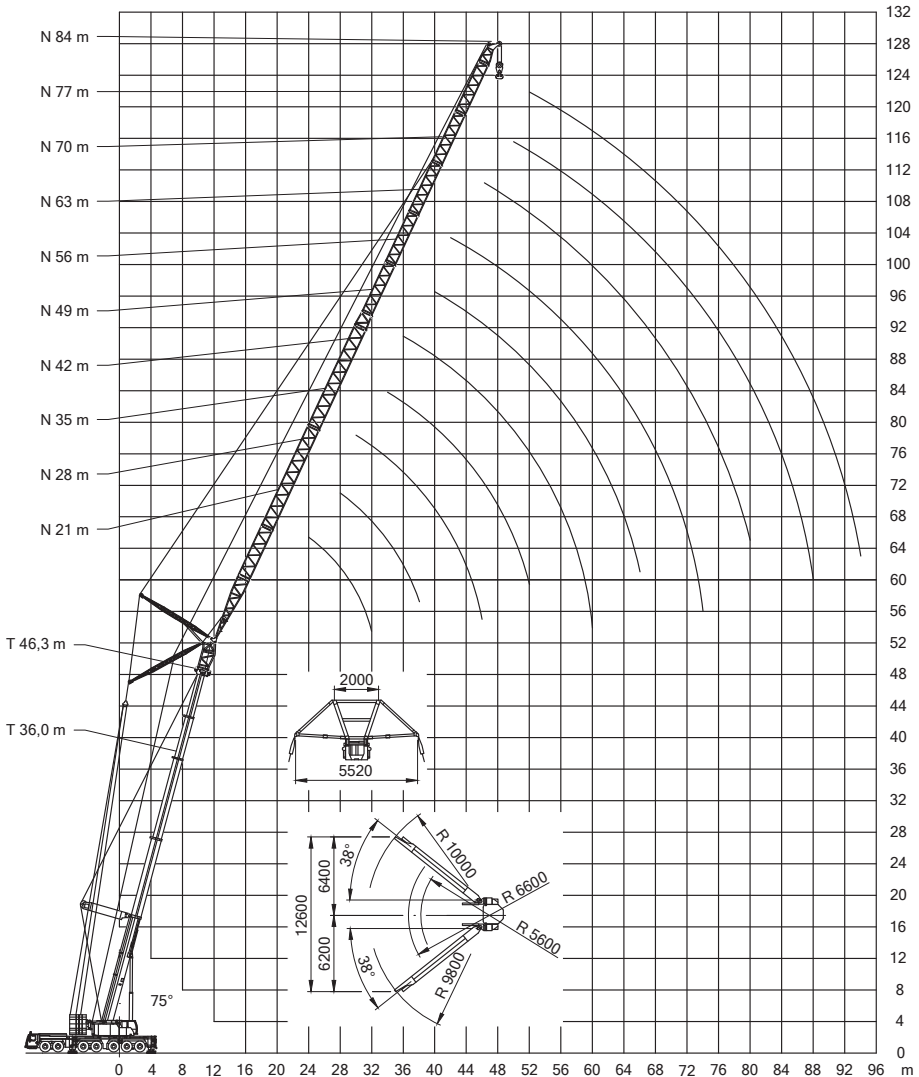
DIN

75%



	56,6*							
	21	28	35	42	49	56	63	
18	34,5							18
20	32,5	29,9						20
22	30,5	28,2	25,7					22
24	28,9	26,6	24,3	22,1				24
26	27,6	25,2	23,1	21,1	19			26
28	27,1	24	21,9	20,1	18,2			28
30		22,9	20,9	19,1	17,4	14		30
32		22	19,9	18,2	16,7	14	9	32
34		21,4	19,1	17,4	15,9	14	9	34
36			18,2	16,7	15,2	13,5	9	36
38			17,8	16	14,6	12,9	9	38
40			17,5	15,3	14	12,3	9	40
42			17,3	14,8	13,4	11,8	9	42
44				14,5	12,9	11,4	9	44
46				14,2	12,4	10,9	9	46
48				13,9	12	10,5	9	48
50					11,8	10,1	9	50
52					11,7	9,7	8,7	52
54					11,5	9,5	8,4	54
56						9,4	8,1	56
58						9,3	7,8	58
60						9,2	7,7	60
62						9,1	7,6	62
64							7,5	64
66							7,4	66
68							7,3	68

* + 4 m Adapter

Die Arbeitsbereiche



 36m Superlift 75°	 21-84m	 9,5x10m	 100t	 360°	 75%
---	---	--	---	---	---

	36*										
	21	28	35	42	49	56	63	70	77	84	
22	45,5										22
24	43	40									24
26	39,5	37,5									26
28	36	35,5	33								28
30	33,5	33	31,5	28,6							30
32		30,5	29,7	27,4							32
34		28,2	27,6	26,3	23,9						34
36		26,3	25,7	25,2	23	20,6					36
38			24	23,5	22,2	19,9					38
40			22,5	22	21,4	19,2	17,2				40
42			21,1	20,7	20,2	18,6	16,7	14,4			42
44				19,4	18,9	18	16,2	14			44
46				18,3	17,8	17,4	15,7	13,6	11,9		46
48				17,3	16,8	16,4	15,2	13,3	11,6		48
50				16,4	15,9	15,5	14,8	12,9	11,3	9,3	50
52					15	14,6	14,1	12,6	11,1	9,3	52
54					14,2	13,8	13,3	12,3	10,8	9,2	54
56					13,5	13,1	12,6	12	10,6	9	56
58						12,4	11,9	11,3	10,4	8,8	58
60						11,8	11,3	10,7	10,1	8,7	60
62						11,2	10,7	10,1	9,9	8,5	62
64						10,6	10,2	9,5	9,3	8,4	64
66							9,6	9	8,8	8,1	66
68							9,2	8,5	8,3	7,7	68
70							8,7	8,1	7,9	7,3	70
72								7,7	7,5	6,9	72
74								7,3	7,1	6,5	74
76								6,9	6,7	6,1	76
78								6,6	6,3	5,7	78
80									6	5,4	80
82									5,6	5,1	82
84									5,3	4,8	84
86										4,6	86
88										4,4	88
90										4,2	90
92										4	92

* + 4 m Adapter



46,3m

Superlift 75°



21-84m



9,5x10m



100t



360°



75%

	46,3*										
	21	28	35	42	49	56	63	70	77	84	
24	32,5										24
26	30,5										26
28	28,6	26,8									28
30	27,2	25,3	23,5								30
32	26,3	24	22,3								32
34		22,9	21,1	19,5							34
36		21,9	20,2	18,5	17,2						36
38		21,3	19,4	17,6	16,4						38
40			18,6	16,8	15,7	14,1					40
42			17,9	16,2	15	13,5	12,1				42
44			17,6	15,6	14,4	12,9	11,6				44
46			17,5	15	13,9	12,3	11,1	9,8			46
48				14,5	13,4	11,8	10,7	9,4			48
50				14,2	13	11,4	10,2	9,1	7,9		50
52				14,2	12,6	11,1	9,8	8,7	7,6	6,2	52
54					12,2	10,8	9,5	8,4	7,3	6	54
56					12	10,5	9,2	8,1	7,1	5,8	56
58					11,8	10,1	9	7,9	6,8	5,6	58
60					11,2	9,9	8,7	7,6	6,6	5,4	60
62						9,7	8,5	7,4	6,4	5,2	62
64						9,6	8,2	7,2	6,2	5	64
66						9,1	8	7	6	4,8	66
68							7,9	6,7	5,8	4,7	68
70							7,7	6,5	5,6	4,6	70
72							7,3	6,4	5,5	4,4	72
74							6,9	6,3	5,3	4,3	74
76								6,2	5,1	4,2	76
78								5,8	5	4,1	78
80								5,5	4,9	3,9	80
82									4,8	3,8	82
84									4,5	3,7	84
86									4,3	3,5	86
88									4,1	3,2	88
90										3	90
92										2,8	92
94										2,6	94

* + 4 m Adapter



56,6m

Superlift 75°



21-63m



9,5x10m



100t



360°



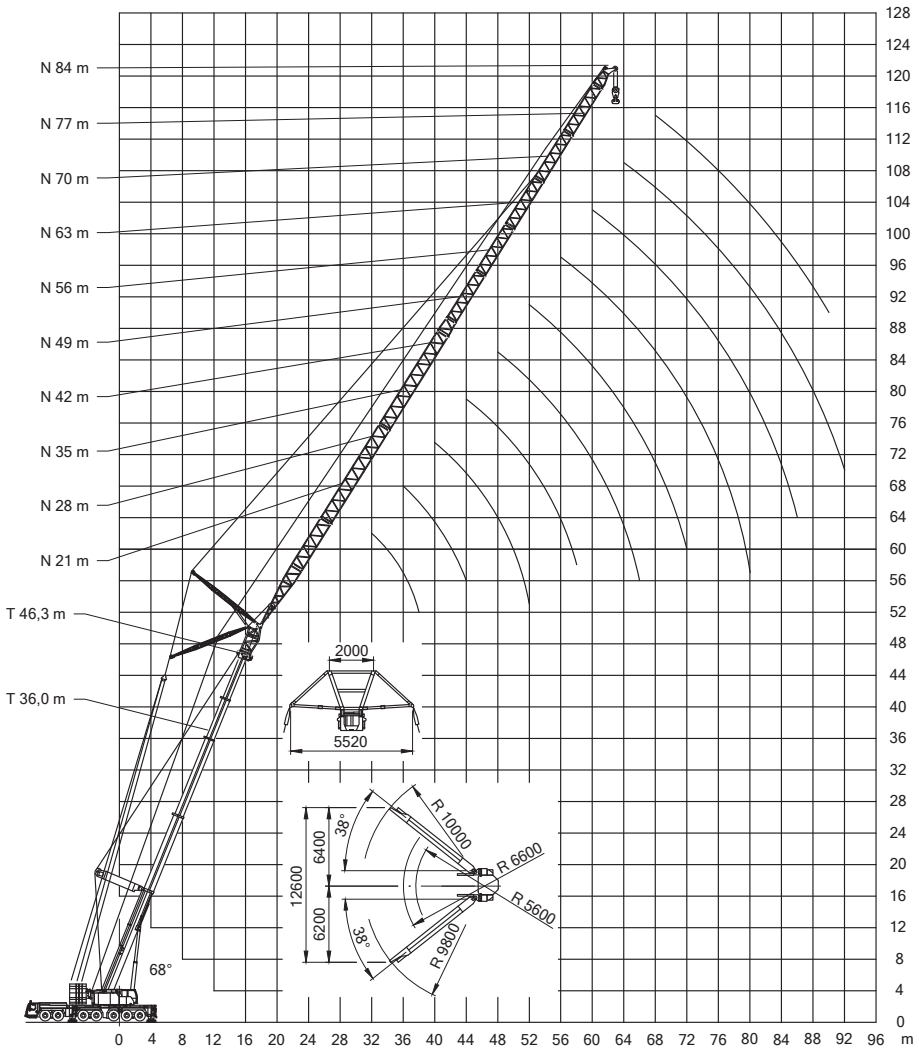
DIN

75%

	56,6*							
	21	28	35	42	49	56	63	
28	22,5							28
30	21,1	19,8						30
32	20	18,6						32
34	19,1	17,6	16,2					34
36		16,7	15,3	14,2				36
38		16	14,5	13,4				38
40		15,2	13,8	12,7	11,7			40
42		14,9	13,2	12,1	11,1			42
44			12,7	11,5	10,5	9,3		44
46			12,1	11,1	10	8,8	7,7	46
48			12	10,6	9,5	8,3	7,3	48
50				10,2	9,2	7,9	6,9	50
52				9,8	8,8	7,5	6,6	52
54				9,7	8,5	7,2	6,2	54
56				9,7	8,2	6,9	5,9	56
58					7,9	6,7	5,7	58
60					7,8	6,4	5,5	60
62					7,8	6,2	5,3	62
64						5,9	5,1	64
66						5,9	4,9	66
68						5,9	4,7	68
70						5,9	4,5	70
72							4,5	72
74							4,5	74
76							4,5	76

* + 4 m Adapter

Die Arbeitsbereiche





36m

Superlift 68°



21-84m



9,5x10m



100t



360°



75%

	36°										
	21	28	35	42	49	56	63	70	77	84	
28	32										28
30	29,7										30
32	27,4	26,8									32
34	25,5	24,9									34
36		23,2	22,5								36
38		21,6	21								38
40		20,3	19,7	19,1							40
42			18,4	17,9							42
44			17,3	16,8	16,3						44
46			16,3	15,8	15,3						46
48			15,4	14,9	14,4	13,8					48
50				14	13,5	13,1					50
52				13,3	12,8	12,3	11,6				52
54				12,6	12,1	11,6	11				54
56					11,4	11	10,4	9,4			56
58					10,8	10,3	9,8	8,9			58
60					10,2	9,8	9,3	8,4	8,1		60
62					9,7	9,3	8,7	8	7,6	6,8	62
64						8,8	8,3	7,6	7,2	6,3	64
66						8,3	7,8	7,2	6,8	6	66
68						7,9	7,4	6,7	6,4	5,6	68
70							7	6,3	6,1	5,2	70
72							6,6	6	5,7	4,9	72
74							6,2	5,6	5,4	4,6	74
76							5,9	5,3	5	4,3	76
78								5	4,8	4	78
80								4,8	4,6	3,7	80
82								4,5	4,3	3,5	82
84									4	3,2	84
86									3,8	3	86
88									3,6	2,8	88
90									3,4	2,6	90
92										2,4	92
94										2,2	94
96										2	96

* + 4 m Adapter



46,3m

Superlift 68°



21-84m



9,5x10m



100t



360°



DIN

75%

	46,3*										
	21	28	35	42	49	56	63	70	77	84	
32	22,9										32
34	21,6										34
36	20,5	19,2									36
38	19,7	18,2									38
40		17,2	16,1								40
42		16,5	15,3								42
44		15,9	14,5	13,4							44
46			14	12,7							46
48			13,5	12,1	11,4						48
50			13	11,6	10,9						50
52			12,3	11,3	10,4	9,3					52
54				10,9	10	8,9					54
56				10,3	9,7	8,5	7,6				56
58				9,8	9,4	8,2	7,3				58
60					8,9	7,9	6,9	6,1			60
62					8,4	7,6	6,6	5,8			62
64					8	7,2	6,3	5,5	4,8		64
66					7,6	6,8	6	5,3	4,6		66
68						6,5	5,7	5	4,4	3,6	68
70						6,2	5,4	4,8	4,2	3,3	70
72						5,8	5,1	4,5	3,9	3	72
74							4,8	4,2	3,6	2,8	74
76							4,6	4	3,3	2,5	76
78							4,3	3,7	3,1	2,3	78
80							4,1	3,5	2,9	2	80
82								3,2	2,6	1,8	82
84								3	2,4	1,6	84
86								2,8	2,2	1,4	86
88									2	1,2	88
90									1,8	1	90
92									1,7		92

* + 4 m Adapter



56,6m

Superlift 68°



21-63m



9,5x10m



100t



360°



DIN

75%

	56,6*							
	21	28	35	42	49	56	63	
36	15,6							36
38	14,7							38
40	13,9	12,9						40
42	13,2	12,1						42
44		11,5	10,4					44
46		10,9	9,8					46
48		10,4	9,3	8,5				48
50			8,9	8				50
52			8,5	7,6	6,8			52
54			8,2	7,2	6,4			54
56			8	6,9	6,1	5,1		56
58				6,6	5,8	4,9		58
60				6,4	5,6	4,6	3,9	60
62				6,2	5,3	4,4	3,7	62
64					5,1	4,2	3,5	64
66					4,9	4	3,3	66
68					4,8	3,8	3,1	68
70					4,7	3,7	3	70
72						3,5	2,8	72
74						3,4	2,7	74
76						3,3	2,5	76
78							2,4	78
80							2,3	80
82							2,2	82

* + 4 m Adapter