



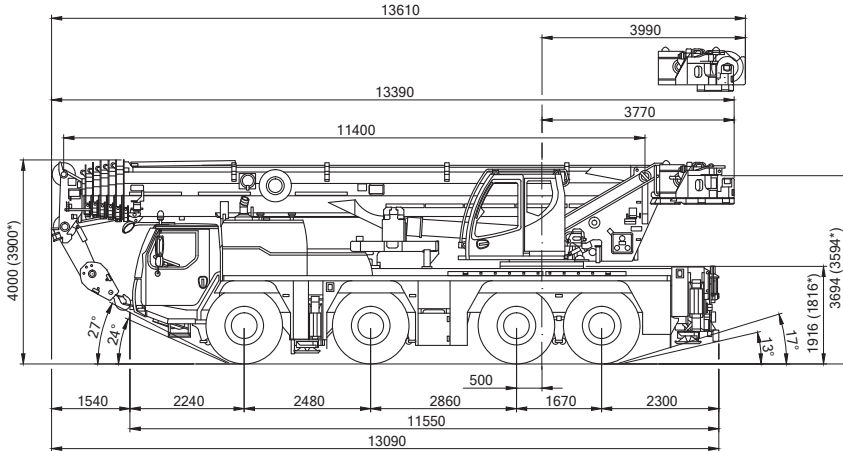
11,4-60m



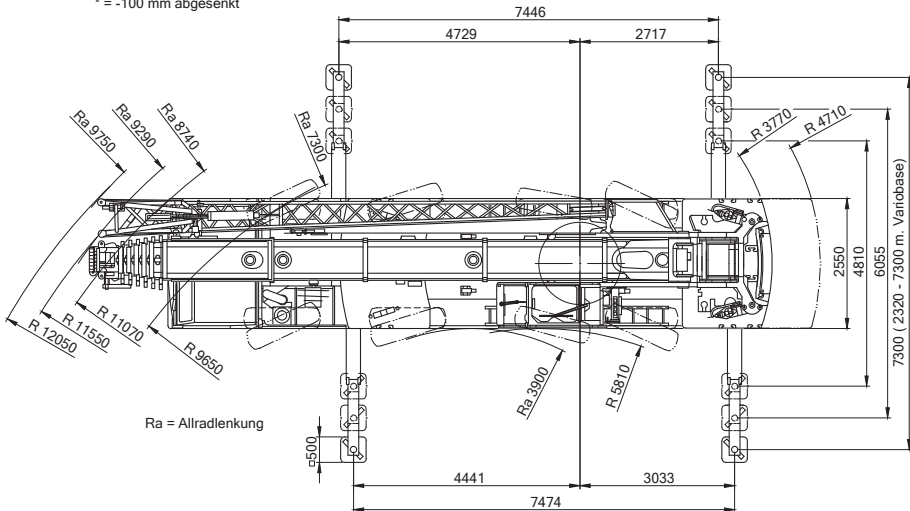
22,5t



65t



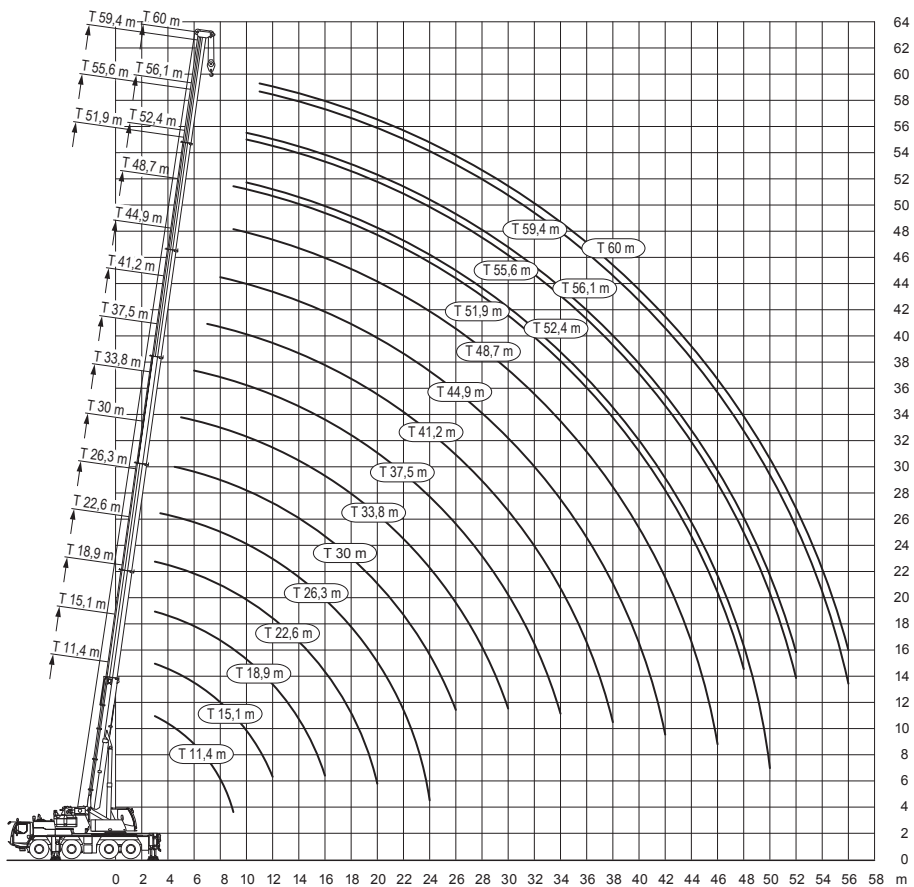
\* = -100 mm abgesenkt

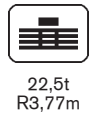


Ra = Allradlenkung

Hakenflaschen	
Rollen:	3
Eigengewicht (kg):	440

## Die Arbeitsbereiche





	11,4**	11,4	15,1	18,9	22,6	26,3	30	33,8	37,5	
3	90	59,2	59,2	59,2	48					3
3,5	59,2*	59,2*	58,2*	56,3	48	36,6				3,5
4	55,6*	54,9*	53,2*	51	47,5	36,6				4
4,5	50,9*	50,5*	49*	46,8	45,3	36,6	30,4			4,5
5	47,6*	46,7*	45,4*	43,1	41,7	36,3	30	24,5		5
6	42*	40,3*	40,2*	38,3*	36,7	35,1	28,8	23,8	19,3	6
7	36,6*	35,3*	35,8*	34,4*	33,6	32,3	27,6	22,9	19,1	7
8	31,6*	30,9*	31,4*	31,1*	30,5*	29,2*	26,4	22,1	18,9	8
9	27,1*	27*	27,6*	27,9*	27,7*	26,7*	25	21,3	18,6	9
10			24,4*	24,7*	24,7*	24,4*	23,5*	20,5	18,1	10
11			21,6*	22*	22*	21,9*	22,1*	19,7*	17,1	11
12			19,5*	19,6*	19,7*	19,6*	19,9*	18,9*	16,1	12
14				16,1*	16,3*	16,4*	16,2*	16*	14,3	14
16				13,6*	13,8*	13,7*	13,5*	13,3*	12,7*	16
18					11,6*	11,6*	11,4*	11,1*	10,7*	18
20					9,9*	9,8*	9,6*	9,3*	9,6*	20
22						8,4*	8,2*	8,5*	8,3*	22
24						7,3*	7,3*	7,4*	7,1*	24
26							6,7*	6,5*	6,1*	26
28								5,6*	5,3*	28
30								4,9*	4,6*	30
32									4,3*	32
34									4*	34

\* Radius 4,71 m

\*\* +/- 0° nach hinten



41,2-60m



7,47x7,3m



22,5t  
R3,77m



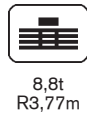
360°





13000

	41,2	44,9	48,7	52,4	55,6	56,1	59,4	60	
7	15,2								7
8	15,1	11,7							8
9	15	11,5	9,2						9
10	14,4	11,2	9	7,3	4,9	5,3			10
11	13,8	10,8	8,8	7,1	4,9	5,3	4,2	4,1	11
12	13,3	10,4	8,5	7	4,8	5,2	4,2	4,1	12
14	12,2	9,4	8	6,7	4,7	5	4,2	4,1	14
16	11,3	8,5	7,3	5,9	4,5	4,8	4,1	4	16
18	10,4*	7,6	6,7	5,4	4,2	4,6	4	3,9	18
20	9,3*	6,9	6,1	5	4	4,3	3,8	3,7	20
22	7,9*	6,3	5,5	4,6	3,7	4,1	3,6	3,6	22
24	6,8*	5,9	5	4,3	3,5	3,8	3,4	3,4	24
26	5,8*	5,5*	4,6	4	3,3	3,6	3,2	3,2	26
28	5,1*	5,1*	4,2*	3,8	3,1	3,4	3	3	28
30	4,8*	4,5*	3,9	3,5	2,9	3,2	2,9	2,9	30
32	4,2*	4*	3,8*	3,3	2,7	3,1	2,7	2,7	32
34	3,8*	3,5*	3,5*	3,1*	2,6	2,9	2,6	2,6	34
36	3,4*	3,3*	3,2*	2,9*	2,4	2,7	2,5	2,4	36
38	3,1*	3,1*	2,9*	2,8*	2,3	2,6*	2,3	2,3	38
40		2,8*	2,7*	2,6*	2,1	2,4*	2,2*	2,2*	40
42		2,5*	2,5*	2,3*	2	2,2*	2,1*	2*	42
44			2,2*	2,2*	1,9*	2*	2*	1,9*	44
46			2*	1,9*	1,8*	1,8*	1,8*	1,8*	46
48				1,7*	1,7*	1,5*	1,6*	1,6*	48
50				1,6*	1,6*	1,4*	1,4*	1,4*	50
52					1,4*	1,2*	1,2*	1,2*	52
54							1*	1*	54
56							0,8*	0,8*	56

\* Radius 4,71 m



	11,4	15,1	18,9	22,6	26,3	30	33,8	37,5	
3	59,2	59,2	59,2	48					3
3,5	57,1*	57,2*	56,3*	48	36,6				3,5
4	52,2*	52,2*	51	47,5	36,6				4
4,5	47,9*	48*	46,8	45,3	36,6	30,4			4,5
5	43,8*	44,1*	43,1	41,7	36,3	30	24,5		5
6	36,1*	36,8*	36,7*	36,3*	34,7*	28,8	23,8	19,3	6
7	29,8*	30,5*	30,9*	30,9*	29*	27,5*	22,9	19,1	7
8	25*	26*	26,1*	25,8*	25,3*	23,9*	22*	18,9*	8
9	20,9*	22*	22,6*	22,8*	21,8*	20,6*	19,4*	18*	9
10		18,8*	19,4*	19,6*	19*	18*	16,9*	16,2*	10
11		16,1*	16,8*	17*	16,8*	15,9*	15*	14,3*	11
12		13,9*	14,5*	14,7*	14,7*	14,1*	13,3*	13,3*	12
14			11,3*	11,4*	11,4*	11,2*	11,4*	10,6*	14
16			8,9*	9,1*	9,3*	9,5*	9,2*	8,7*	16
18				7,4*	7,8*	7,6*	7,4*	7*	18
20				6,3*	6,3*	6,2*	5,9*	6,1*	20
22					5,2*	5,1*	5,2*	5*	22
24					4,4*	4,5*	4,4*	4,2*	24
26						3,9*	3,8*	3,7*	26
28							3,3*	3,3*	28
30							2,9*	2,8*	30
32								2,5*	32
34								2,1*	34

\* Radius 4,71 m



41,2-60m



7,47x7,3m



8,8t  
R3,77m



360°



13000

	41,2	44,9	48,7	52,4	55,6	56,1	59,4	60	
7	15,2								7
8	15,1	11,7							8
9	15	11,5	9,2						9
10	14,4	11,2	9	7,3	4,9	5,3			10
11	13,8*	10,8	8,8	7,1	4,9	5,3	4,2	4,1	11
12	12,4*	10,4	8,5	7	4,8	5,2	4,2	4,1	12
14	9,9*	9,2*	8	6,7	4,7	5	4,2	4,1	14
16	8*	7,7*	7,2*	5,9	4,5	4,8	4,1	4	16
18	7*	6,6*	6*	5,4	4,2	4,6	4	3,9	18
20	5,7*	5,4*	5,3*	4,9*	4	4,3*	3,8	3,7	20
22	4,8*	4,6*	4,5*	4,2*	3,7	4*	3,6	3,6	22
24	4,2*	4,1*	3,8*	3,7*	3,5*	3,5*	3,3*	3,3*	24
26	3,6*	3,5*	3,3*	3,1*	3,1*	2,9*	2,9*	2,9*	26
28	3,1*	3*	2,8*	2,6*	2,6*	2,4*	2,4*	2,4*	28
30	2,7*	2,5*	2,4*	2,2*	2,2*	2*	2*	1,9*	30
32	2,3*	2,2*	2*	1,8*	1,9*	1,6*	1,6*	1,6*	32
34	2*	1,9*	1,7*	1,5*	1,6*	1,3*	1,3*	1,2*	34
36	1,7*	1,6*	1,4*	1,3*	1,3*	1*	1*	0,9*	36
38	1,5*	1,4*	1,2*	1*	1*				38
40		1,1*	0,9*						40
42		0,9*							42

\* Radius 4,71 m