

## Personengondel

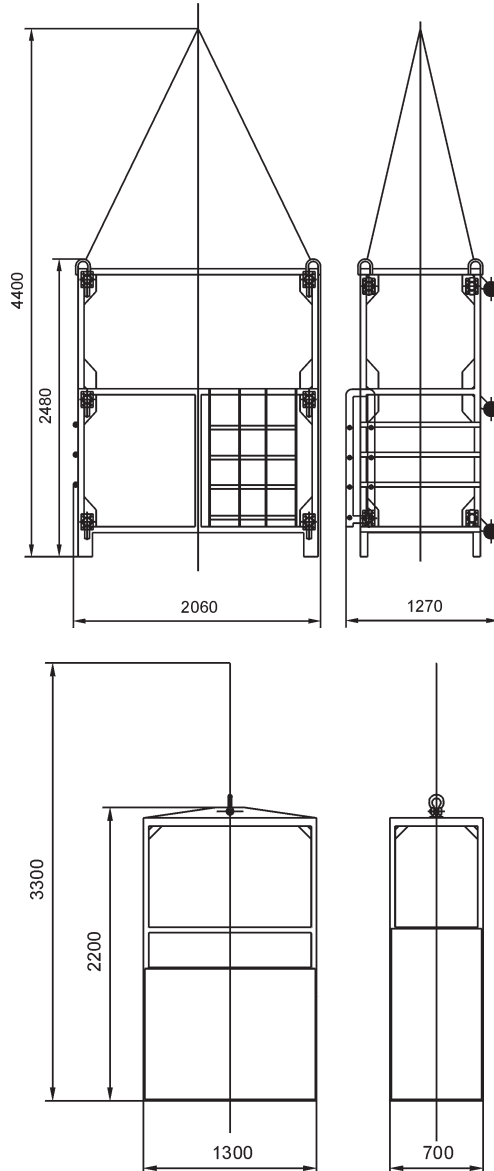
Zugelassen für bis zu 10 Personen

Eigengewicht 500 kg

Zuladung bis max. 1.000 kg



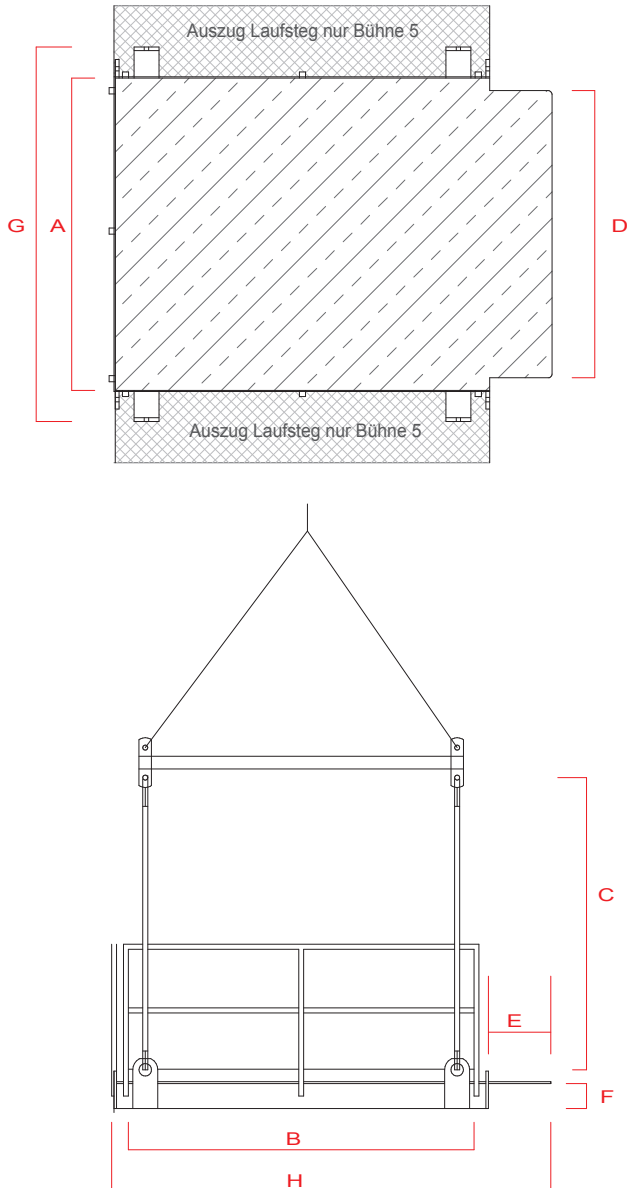
## Personenkörbe



## Lastbühnen für Kranbetrieb



## Lastbühnen für Kranbetrieb

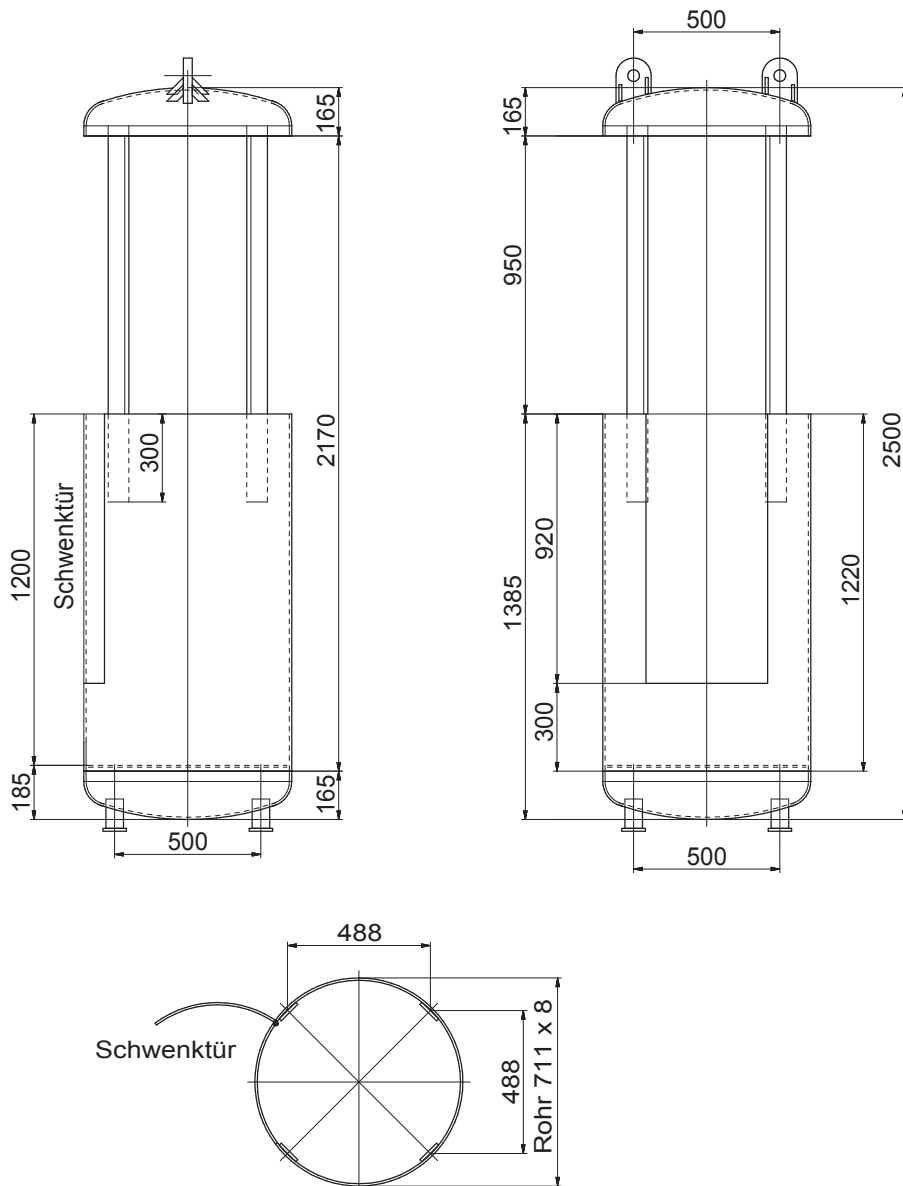


## Lastbühnen für Kranbetrieb Technische Daten

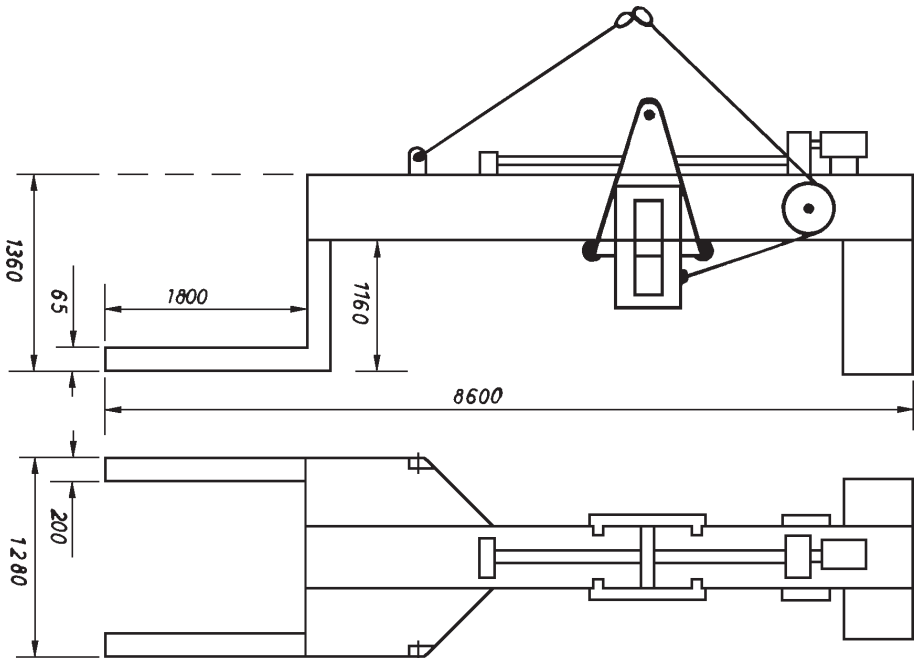
	<b>A</b>	<b>B</b>	<b>C</b>	<b>D</b>	<b>E</b>	<b>F</b>	<b>G</b>	<b>H</b>
Lastenbühne 1	2200 mm	3700 mm	2000 mm	-	-	340 mm	2500 mm	4000 mm
Lastenbühne 2	2100 mm	3500 mm	3000 mm	1800 mm	500 mm	290 mm	2300 mm	4000 mm
Lastenbühne 3	2500 mm	3900 mm	3710 mm	1000 mm	300 mm	250 mm	2500 mm	4150 mm
Lastenbühne 4	2500 mm	3000 mm	3000 mm	1800 mm	500 mm	250 mm	3000 mm	3500 mm
Lastenbühne 4 Zusatztisch	2500 mm	3000 mm	3000 mm	2000 mm	1000 mm	250 mm	3000 mm	4000 mm
Lastenbühne 5	2600 mm	4000 mm	4000 mm	2200 mm	750 mm	400 mm	3640 mm	4750 mm
Lastenbühne 5 Rückseite				800 mm	500 mm			
Lastenbühne 5	570 mm Klappstege je Längsseite							

	<b>Zuladung</b>	<b>Eigengewicht</b>
Lastenbühne 1	6,8 t	3,2 t
Lastenbühne 2	5,0 t	2,4 t
Lastenbühne 3	4,0 t	1,8 t
Lastenbühne 4	15 t	2,5 t
Lastenbühne 4 Zusatztisch	15 t	3,7 t
Lastenbühne 5	15 t	4,7 t

## Wartungskorb



## Lastübergabetraverse



Zulässiges Gesamtgewicht	=	11,2 t
Nutzlast mit Zusatzballast	=	5,0 t
Eigengewicht mit Zusatzballast	=	6,2 t
Eigengewicht ohne Zusatzballast	=	4,5 t
Betriebsart	=	Drehstrom 380 V
Anschlußsystem	=	ECCNorm 16 oder 32 A

## Schäkel

Tragfähigkeit kg	Gewicht ca. kg	Maße (mm)				
		A	B	C	D	E
500	0,06	12	8	28	6	17
750	0,10	13	10	31	8	21
1000	0,15	16	12	36	10	26
1500	0,22	18	14	42	11	28
2000	0,34	21	16	48	13	30
3250	0,70	27	20	60	16	42
4750	1,18	32	22	71	19	48
6500	1,74	36	27	84	22	57
8500	2,41	43	30	95	25	62
9500	3,27	46	33	103	29	69
12000	4,59	52	36	119	32	78
13500	6,60	57	39	133	35	86
17000	6,00	60	42	146	38	94
25000	14,70	73	52	178	44	112
35000	18,50	83	60	197	51	135
55000	42,30	106	72	267	65	145

