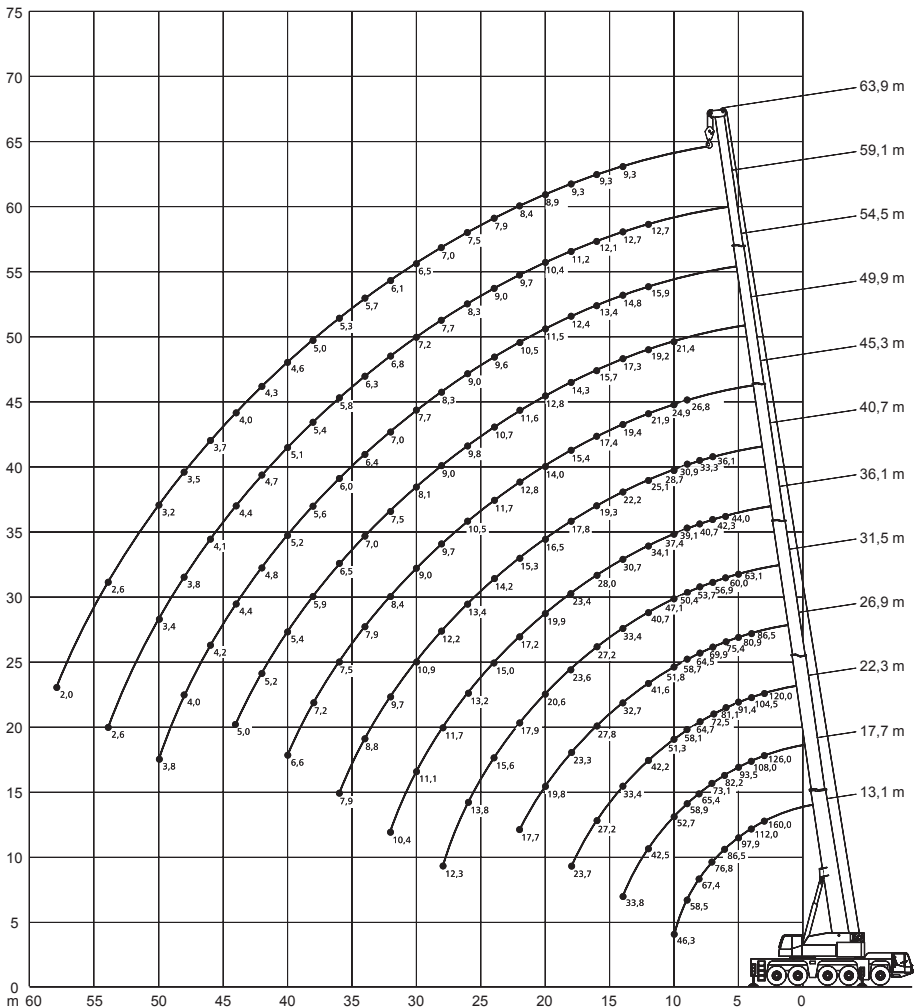




Hakenflaschen	
Rollen:	3
Eigengewicht (kg):	850

Die Arbeitsbereiche



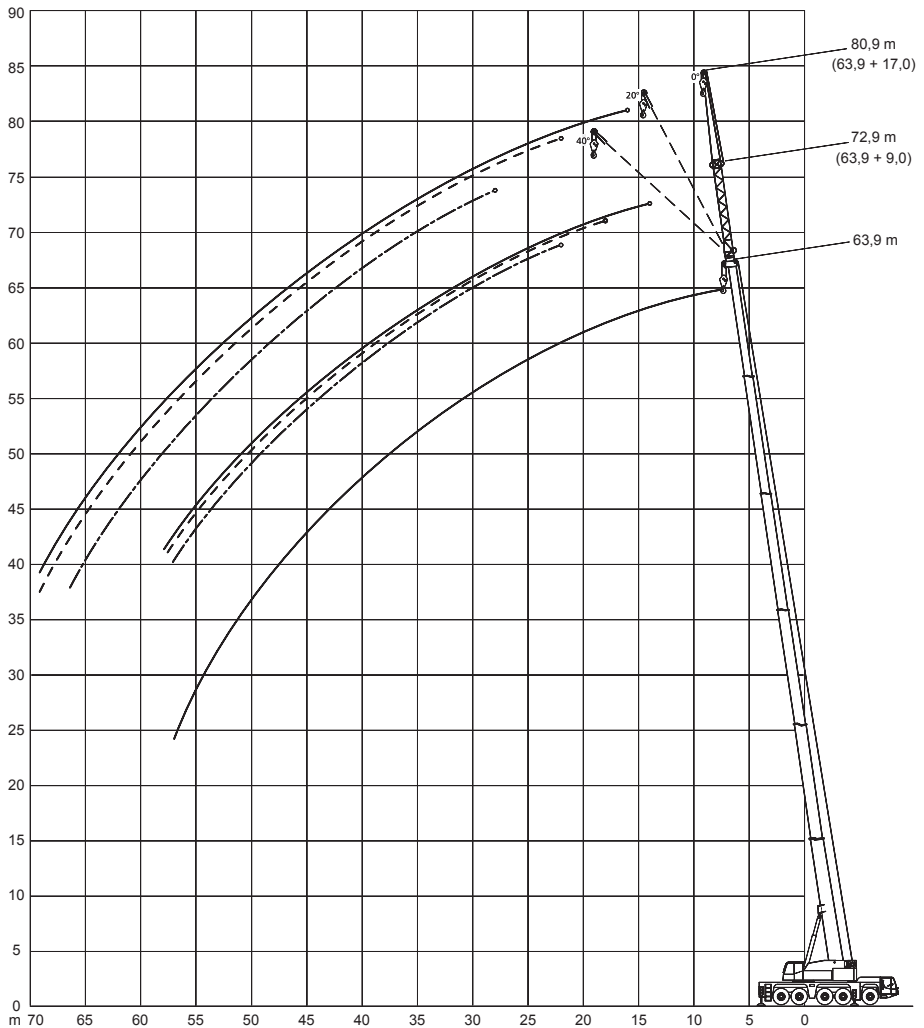


	13,1*	13,1	17,7	22,3	26,9	31,5	36,1	40,7	45,3	49,9	54,5	59,1	63,9	
3	160**													3
3	130	127,5	126	120										3
3,5	120,5	117	116	113										3,5
4	112	108	108	104,5	86,5									4
4,5	104,5	100,5	100	97,6	83,7									4,5
5	97,9	93,7	93,5	91,4	80,9	63,1								5
6	86,5	82,3	82,2	81,1	75,4	60	44							6
7	76,8	73,3	73,1	72,5	69,9	56,9	42,3	36,1						7
8	67,4	65,5	65,4	64,7	64,5	53,7	40,7	33,3						8
9	58,5	58,5	58,9	58,1	58,7	50,4	39,1	30,9	26,8					9
10	46,3	46,3	52,7	51,3	51,8	47,1	37,4	28,7	24,9	21,4				10
12			42,5	42,2	41,6	40,7	34,1	25,1	21,9	19,2	15,9	12,7		12
14			33,8	33,4	32,7	33,4	30,7	22,2	19,4	17,3	14,8	12,7	9,3	14
16				27,2	27,8	27,2	28	19,3	17,4	15,7	13,4	12,1	9,3	16
18				23,7	23,3	23,6	23,4	17,8	15,4	14,3	12,4	11,2	9,3	18
20					19,8	20,6	19,9	16,5	14	12,8	11,5	10,4	8,9	20
22					17,7	17,9	17,2	15,3	12,8	11,6	10,5	9,7	8,4	22
24						15,6	15	14,2	11,7	10,7	9,6	9	7,9	24
26						13,8	13,2	13,4	10,5	9,8	9	8,3	7,5	26
28						12,3	11,7	12,2	9,7	9	8,3	7,7	7	28
30							11,1	10,9	9	8,1	7,7	7,2	6,5	30
32							10,4	9,7	8,4	7,5	7	6,8	6,1	32
34								8,8	7,9	7	6,4	6,3	5,7	34
36								7,9	7,5	6,5	6	5,8	5,3	36
38									7,2	5,9	5,6	5,4	5	38
40									6,6	5,4	5,2	5,1	4,6	40
42										5,2	4,8	4,7	4,3	42
44										5	4,4	4,4	4	44
46											4,2	4,1	3,7	46
48											4	3,8	3,5	48
50											3,8	3,4	3,2	50
54												2,6	2,6	54
58													2	58



* Nach hinten

** Mit Sonderausrüstung

Die Arbeitsbereiche





	9			17			
	0°	20°	40°	0°	20°	40°	
10	13,7			8,3			10
12	12,1	10,8		8,2			12
14	10,6	10		8			14
16	9,6	9,2	8,5	7,8			16
18	8,7	8,4	8	7,4	6,3		18
20	7,7	7,7	7,5	6,8	5,9		20
22	7	6,9	6,9	6,2	5,6	5	22
24	6,5	6,3	6,3	5,7	5,3	4,8	24
26	5,9	5,9	5,9	5,2	5	4,5	26
28	5,4	5,4	5,4	4,9	4,7	4,4	28
30	4,9	4,9	5	4,5	4,4	4,2	30
32	4,6	4,5	4,5	4,1	4,1	4	32
34	4,2	4,2	4,2	3,7	3,8	3,8	34
36	3,9	3,9	3,9	3,4	3,5	3,5	36
38	3,6	3,6	3,6	3,2	3,2	3,3	38
40	3,3	3,3		3	3	3	40
42	3,1	3,1		2,7	2,8	2,8	42
44	2,9	2,9		2,5	2,6	2,6	44
46				2,3	2,4	2,4	46
48				2,2	2,2		48
50				2	2		50



59,1m



9/17m



8,23x7,5m



49,8t



360°



75%

	9			17			
	0°	20°	40°	0°	20°	40°	
14	7,9						14
16	7,9			5			16
18	7,8	7,9		5			18
20	7,6	7,6		5			20
22	7,4	7,3	7,1	5			22
24	7	6,8	6,7	5	4,9		24
26	6,6	6,4	6,3	5	4,9		26
28	6,2	6,1	6	4,8	4,8	4,4	28
30	5,8	5,7	5,7	4,6	4,6	4,3	30
32	5,4	5,4	5,4	4,4	4,4	4,1	32
34	5,1	5	5,1	4,2	4,2	4	34
36	4,7	4,7	4,8	4	4	3,8	36
38	4,4	4,5	4,5	3,8	3,8	3,7	38
40	4,1	4,2	4,2	3,6	3,5	3,5	40
42	3,8	3,9	3,9	3,4	3,3	3,4	42
44	3,5	3,6	3,7	3,2	3,2	3,2	44
46	3,3	3,4	3,4	2,9	3	3	46
48	3,1	3,1	3,2	2,7	2,8	2,8	48
50	2,8	2,9	2,9	2,5	2,6	2,7	50
54	2,3	2,4	2,4	2,2	2,2	2,3	54
58	1,6	1,8		1,8	1,9	2	58
62	1,1	1,2		1,2	1,5	1,6	62



63,9m



9/17m



8,23x7,5m



49,8t



360°



DIN

75%

	9			17			
	0°	20°	40°	0°	20°	40°	
16	5,9						16
18	5,9			3,7			18
20	5,9	5,9		3,7			20
22	5,9	5,9		3,7			22
24	5,8	5,8	5,9	3,7	3,7		24
26	5,7	5,6	5,7	3,7	3,7		26
28	5,4	5,4	5,4	3,7	3,7		28
30	5,1	5,1	5,1	3,6	3,7	3,7	30
32	4,8	4,8	4,8	3,5	3,7	3,7	32
34	4,5	4,5	4,5	3,4	3,7	3,6	34
36	4,2	4,2	4,3	3,3	3,5	3,5	36
38	3,9	3,9	4	3,2	3,3	3,4	38
40	3,7	3,7	3,7	3,1	3,2	3,2	40
42	3,4	3,5	3,5	2,9	3	3,1	42
44	3,1	3,2	3,3	2,7	2,8	2,9	44
46	2,9	3	3	2,6	2,6	2,7	46
48	2,6	2,7	2,8	2,4	2,5	2,6	48
50	2,4	2,5	2,6	2,2	2,3	2,4	50
54	2	2,1	2,1	1,8	2	2	54
58	1,6	1,7	1,7	1,5	1,6	1,7	58
62	1	1,1		1,1	1,3	1,4	62
66						1	66